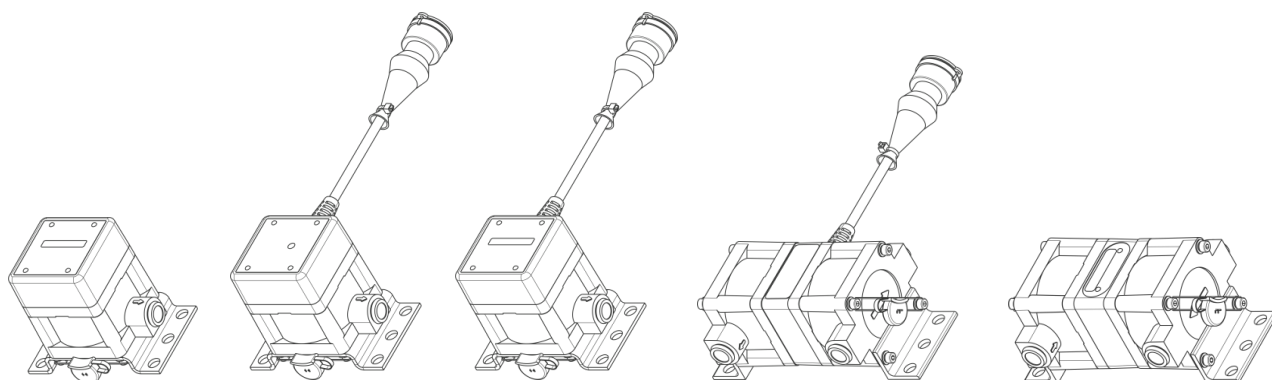




## РАСХОДОМЕРЫ ТОПЛИВА



**DFM 50/100/250/500**  
однокамерные и дифференциальные

**РУКОВОДСТВО ПО ЭКСПЛУАТАЦИИ**  
(включает руководство пользователя  
ПО Service S6 DFM)

Версия 6.3

Документ актуален для расходомеров выпуска после 01.01.2016



## Содержание

История изменений.....	4
Термины и определения.....	5
Введение .....	7
1 Основные сведения и технические характеристики DFM.....	10
1.1 Назначение и область применения.....	10
1.2 Внешний вид и комплектность .....	13
1.3 Разновидности DFM.....	14
1.3.1 Автономные расходомеры топлива с дисплеем .....	14
1.3.2 Расходомеры топлива с дисплеем и интерфейсным кабелем .....	15
1.3.3 Расходомеры топлива с интерфейсным кабелем .....	16
1.3.4 Дифференциальные расходомеры топлива с интерфейсным кабелем .....	17
1.3.5 Автономные дифференциальные расходомеры топлива с дисплеем .....	18
1.4 Диапазоны измерения и точность .....	19
1.5 Устройство и принцип работы.....	20
1.6 Технические характеристики .....	22
1.6.1 Рабочие жидкости .....	22
1.6.2 Основные характеристики .....	23
1.6.3 Характеристики измерительных камер .....	25
1.6.4 Режимы питания .....	26
1.6.5 Режимы работы.....	27
1.6.6 Данные, отображаемые на дисплее .....	28
1.6.7 Защита DFM от накрутки и вмешательства .....	31
1.6.8 Характеристики выходного импульсного сигнала .....	32
1.6.9 Характеристики и Протокол выходных интерфейсов RS-232 и RS-485 .....	33
1.6.10 Характеристики и Протокол выходного интерфейса CAN.....	34
1.7 Совместимость DFM с терминалами .....	36
1.8 Выбор DFM .....	37
1.8.1 Выбор в зависимости от мощности двигателя (теплопроизводительности котла) .....	37
1.8.2 Выбор в зависимости от потока топлива в подающей и обратной магистралях двигателя .....	38
2 Установка DFM .....	39
2.1 Внешний осмотр перед началом работ.....	39
2.2 Оценка состояния транспортного средства .....	40
2.3 Общие указания по монтажу.....	41
2.4 Схемы подключения расходомера к топливной системе.....	43
2.4.1 Типовая схема топливной системы дизельного двигателя .....	43
2.4.2 Установка DFM по схеме «На разрежение» .....	44

2.4.3 Установка DFM по схеме «На давление» .....	46
2.4.4 Установка DFM по «Дифференциальной» схеме .....	48
2.5 Электрическое подключение .....	50
2.6 Настройка расходомеров .....	53
2.6.1 Подключение DFM к ПК .....	53
2.6.2 Интерфейс ПО .....	57
2.6.3 Авторизация .....	58
2.6.4 Профиль DFM.....	60
2.6.5 Параметры подключения к внешнему устройству .....	62
2.6.6 Проверка функционирования .....	63
2.6.7 Адаптация к условиям эксплуатации .....	64
3 Проверка точности измерений .....	66
3.1 Условия проведения испытаний .....	66
3.2 Методика проведения испытаний.....	67
4 Аксессуары .....	69
4.1 Монтажные комплекты .....	69
4.2 Соединительные кабели.....	74
4.3 Дополнительные аксессуары .....	75
4.4 Деаэратор DFM DA 250.....	77
5 Контроль зарегистрированных Событий .....	79
6 Диагностирование и устранение неисправностей .....	80
7 Поверка .....	81
8 Техническое обслуживание .....	82
9 Упаковка.....	83
10 Хранение .....	84
11 Транспортирование.....	85
12 Утилизация.....	86
Контактная информация .....	87
Приложение А Габаритные размеры и масса .....	88
Приложение Б Акт осмотра транспортного средства.....	98
Приложение В Протокол контрольного пролива.....	99
Приложение Г Карта регистров выходных сообщений DFM по протоколу Modbus.....	100
Приложение Д Протокол передачи данных DFM COM .....	103
Приложение Е Сигнальные кабели.....	109
Приложение Ж Варианты подключения DFM CAN.....	110
Приложение И SPN Функциональных Модулей DFM.....	114
Приложение К Обновление прошивки DFM.....	123
Приложение Л Видеография.....	124

## История изменений

Версия	Дата	Редактор	Описание изменений
1.0	01.2007		Базовая версия
6.2	12.2016	ОД	<ul style="list-style-type: none"><li>Установлен рекомендованный интервал перекалибровки DFM (межкалибровочный интервал) после прохождения через измерительную камеру расходомера определенного объема жидкости (см. <a href="#">1.6.3</a> и <a href="#">8</a>).</li><li>Добавлена возможность заказа специальных исполнений расходомеров — DFM 250 HP и DFM 500 HP с повышенным максимальным расходом (см. <a href="#">Введение</a>, рисунок 1).</li></ul>
6.3	01.2017	ОД	<ul style="list-style-type: none"><li>Обновлен Протокол передачи данных DFM COM (см. <a href="#">приложение Д</a>, таблица Д.5)</li></ul>

## Термины и определения

**ORF 4** — Телематический Сервис [Технотон](#), предназначенный для приема по каналам сети Интернет Бортовых Отчетов, их обработки и отображения Оперативных Данных в на фоне карты местности, накопления информации в базе данных и подготовки Аналитических Отчетов по запросу пользователя.



**S6** — Телематический Интерфейс транспортных средств (ТС), разработанный Технотон для обеспечения интеграции систем GPS/ГЛОНАСС мониторинга транспорта с элементами электрооборудования автомобиля. Представляет собой систему кабелей и протоколов. Физически реализован на основе интерфейсов CAN 2.0B (ISO 11898-1:2003) и K-Line (ISO 14230). Протокол обмена информацией Телематического Интерфейса S6 построен на основе стандарта SAE J1939 и удовлетворяет его требованиям. Подробное описание базы данных S6 представлено на сайте <http://s6.jv-technoton.com>.



**PGN** (Parameter Group Number) — объединенная группа параметров S6, имеющая общее наименование и номер. В Функциональных Модулях (ФМ) Юнита, могут быть входные/выходные PGN и PGN настроек.

**SPN** (Suspect Parameter Number) — единица информации S6. Каждый SPN имеет наименование, номер, длину данных, тип данных и численное значение.

Могут быть следующие типы SPN: Параметры, Счетчики, События.

SPN может содержать спецификатор, т.е. дополнительное поле, которое позволяет конкретизировать значение параметра (например — Граница напряжения бортсети/Минимум).

**Аналитический Отчет** — Отчет ORF 4 о работе ТС, группы ТС, за выбранный период времени (обычно сутки, неделю, месяц). Может содержать цифры, таблицы, графики, карту с нанесенным маршрутом ТС, диаграммы.

**Бортовое Оборудование** (БО) — Элементы Телематической Системы, устанавливаемые непосредственно на борту ТС.

**Бортовые Отчеты** (Отчеты) — Информация о ТС, которую пользователь Телематической Системы получает в соответствии со своими заданными требованиями. Отчеты формируются терминалом как с определенной периодичностью (Периодические Отчеты), так и при наступлении События (Отчеты о Событии)

**ГНСС** (Глобальная Навигационная Спутниковая Система) — Система для определения местоположения объектов посредством обработки сигналов от спутников. ГНСС состоит из космического, наземного и пользовательского сегментов. В настоящее время существуют следующие ГНСС: GPS (США), ГЛОНАСС (РФ), Galileo (ЕС), Compass (КНР).

**Маршрут** — Массив данных, содержащий координаты, скорость и направление движения ТС. Соответствует маршруту машины на местности. На Карте отображается в виде линий. Направление движения ТС отображается в виде стрелок.

**Параметр** — Изменяющаяся во времени или пространстве характеристика ТС. Например, часовой расход топлива, скорость, объем топлива в баке, координаты. Параметр обычно представлен в виде графика и среднего значения.

**Сервер** — Аппаратно-программный комплекс Телематического Сервиса ORF 4, предназначенный для обработки и хранения Оперативных Данных, для формирования и передачи через сеть Интернет Аналитических Отчетов по запросу пользователей ORF 4.

**Событие** — Сравнительно редкое и резкое изменение SPN. Например, воздействие на расходомер магнитным полем с целью фальсификации показаний часового расхода топлива – это Событие «Вмешательство». Событие может иметь одну или несколько характеристик. Так, Событие «Вмешательство» имеет характеристики: дату/время и продолжительность вмешательства. При обнаружении события терминал регистрирует время наступления события, которое затем указывается в отчете о событии. Событие всегда имеет привязку ко времени и к месту обнаружения.

**Счетчик** — Накопительная числовая характеристика Параметра. Счетчик представляется одним числом, значение которого с течением времени может только увеличиваться. Примеры Счетчиков — расход топлива, время работы двигателя ТС, пройденный путь, счетчик моточасов и др.

**Телематическая Система** — Комплексное решение для контроля ТС в реальном времени и Послерейсового Анализа их работы. Основные контролируемые характеристики работы ТС (Маршрут, Расход топлива, Время работы, Техническая исправность, Безопасность). Включает в себя БО, Каналы связи, Телематический Сервис ORF 4.

**Транспортное средство** (ТС) — Контролируемый объект Телематической Системы. Обычно это автомобиль, автобус или трактор, иногда тепловоз, судно, технологический транспорт. С точки зрения Телематической Системы, к ТС относятся также стационарные установки: дизельные генераторы, отопительные котлы, горелки и т.п.


**Функциональный модуль** (ФМ) — Встроенная в Юнит аппаратно-программная часть, выполняющая группу определенных функций. Имеет входные/выходные PGN и PGN настроек.

**Юнит** — Элемент Бортового Оборудования ТС, подключаемый к Телематическому Интерфейсу S6. В применении к настоящему документу этим термином обозначаются расходомеры топлива DFM.

## Введение

Рекомендации и правила, изложенные в Руководстве по эксплуатации относятся к **расходомерам топлива DFM** (далее — [DFM](#)) разработанным СП [Технотон](#), город Минск, Республика Беларусь.

Настоящий документ содержит сведения о конструкции, принципе действия, характеристиках, рекомендации по эксплуатации, установке, а также определяет порядок настройки DFM с помощью программного обеспечения (далее — ПО) [Service S6 DFM](#) версии 1.11 и выше.

 — **точный инструмент для измерения расхода топлива. Может использоваться в составе [Телематических Систем](#) и автономно.**

Отличительные особенности DFM:

- соответствие отечественным и европейским автомобильным стандартам;
- учет расхода топлива и времени работы потребителя топлива — суммарных и для различных режимов потребления в отдельности;
- защита от несанкционированного вмешательства в работу и накрутки показаний;
- максимальная информативность выходных данных\*;
- высокая надежность передачи данных по цифровым интерфейсам\*;
- уникальная функция самодиагностики позволяет в реальном времени контролировать качество работы расходомера\*;
- возможность интеграции в [Телематический Интерфейс S6](#) ТС \*\*;
- встроенная батарея обеспечивает хранение во внутренней энергонезависимой памяти расходомера всех результатов измерений, [Счетчиков](#) и [Событий](#);
- термокоррекция с настраиваемым коэффициентом обеспечивает автоматическую коррекцию показаний, исходя из температуры окружающей среды \*\*\*;
- удобство настройки расходомеров с помощью сервисного комплекта S6 SK, единого для всего оборудования с интерфейсом S6\*\*\*;
- встроенный грязевой фильтр;
- минимальное сопротивление потоку жидкости;
- 100 % производимых расходомеров проходят поверку на метрологически аттестованной установке;
- полный комплект качественных монтажных аксессуаров;
- большой опыт эксплуатации, качественная техподдержка и доступная цена.

---

\* Для моделей DFM 232/485/CAN.

\*\* Для моделей DFM CAN.

\*\*\* Для моделей DFM с интерфейсным кабелем.

Условное обозначение **DFM** для заказа формируется в соответствии с рисунком 1:

<b>DFM</b>	Максимальный расход (в л/ч): <b>50,100,250, 500</b>		Признак дифференциальных измерений: <b>D</b> – дифференциальный		Исполнение по точности: Повышенная точность, указывается величина погрешности	
	<b>X</b>	<b>Y</b>	<b>D</b>	<b>Z</b> **	<b>U</b> ***	<b>P</b> ***
	Исполнение: <b>A</b> – без дисплея * <b>B</b> – с дисплеем <b>C</b> – с дисплеем, расширенная функциональность		Вид выходного сигнала: <b>K</b> – нормированный импульс <b>232</b> – цифровой, интерфейс RS-232 <b>485</b> – цифровой, интерфейс RS-485 <b>CAN</b> – цифровой, интерфейс CAN 2.0B		Исполнение по производительности: <b>HP</b> – повышенный максимальный расход 350 л/ч (для DFM 250) 600 л/ч (для DFM 500)	

Рисунок 1 — Условное обозначение DFM для заказа

Примеры записи DFM при заказе:

«Расходомер топлива DFM 50B»,  
(максимальный расход — 50 л/ч, исполнение — автономный, с дисплеем,).

«Расходомер топлива DFM 250AK 0,5 %»,  
(максимальный расход — 250 л/ч, исполнение — без дисплея, выходной сигнал — нормированный импульс, повышенная точность измерения, погрешность  $\pm 0,5$  %).

«Расходомер топлива DFM 500DK HP»,  
(максимальный расход — 600 л/ч, исполнение — дифференциальный, повышенной производительности, выходной сигнал — нормированный импульс).

«Расходомер топлива DFM 500CD»,  
(максимальный расход — 500 л/ч, исполнение — автономный с дисплеем, дифференциальный).

«Расходомер топлива DFM 500CCAN»,  
(максимальный расход — 500 л/ч; исполнение — с дисплеем, выходной интерфейс — CAN 2.0B).

\* Буква **A** для дифференциальных моделей не указывается.

\*\* Для автономных моделей обозначение **Z** отсутствует.

\*\*\* Исполнения поставляются по специальному заказу.



Для настройки расходомеров [DFM](#) с интерфейсным кабелем используется приобретаемый отдельно сервисный комплект (S6 SK либо SK DFM) и ПО [Service S6 DFM](#) (актуальную версию ПО можно скачать на сайте <http://www.jv-technoton.com>, раздел [Software/Firmware](#)).



**ВНИМАНИЕ:** При эксплуатации DFM необходимо строго придерживаться рекомендаций производителя, указанных в настоящем Руководстве по эксплуатации.

Производитель гарантирует соответствие DFM требованиям технических нормативных правовых актов при соблюдении условий хранения, транспортирования и эксплуатации, а также указаний по применению, установленных в настоящем Руководстве по эксплуатации.



**ВНИМАНИЕ:** Производитель оставляет за собой право изменять без согласования с потребителем технические характеристики DFM, не ведущие к ухудшению потребительских качеств продукта.

# 1 Основные сведения и технические характеристики DFM

## 1.1 Назначение и область применения

**DFM**® предназначены для измерения расхода топлива в топливной магистрали двигателей транспортных средств и стационарных установок.

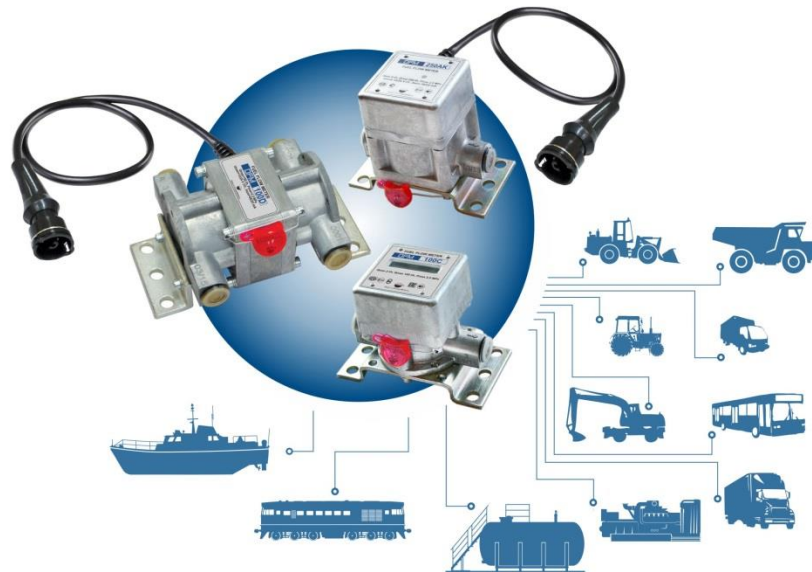
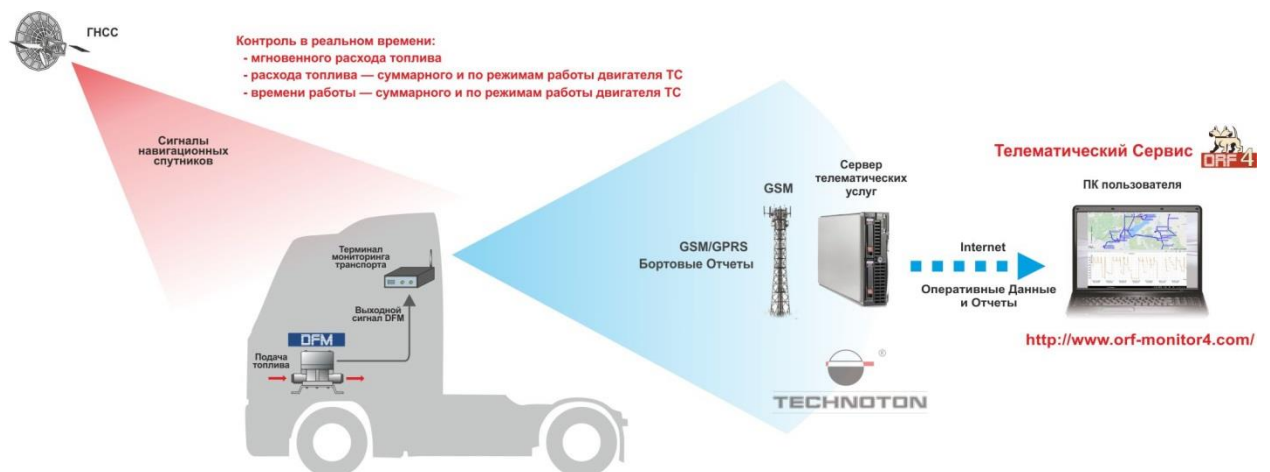
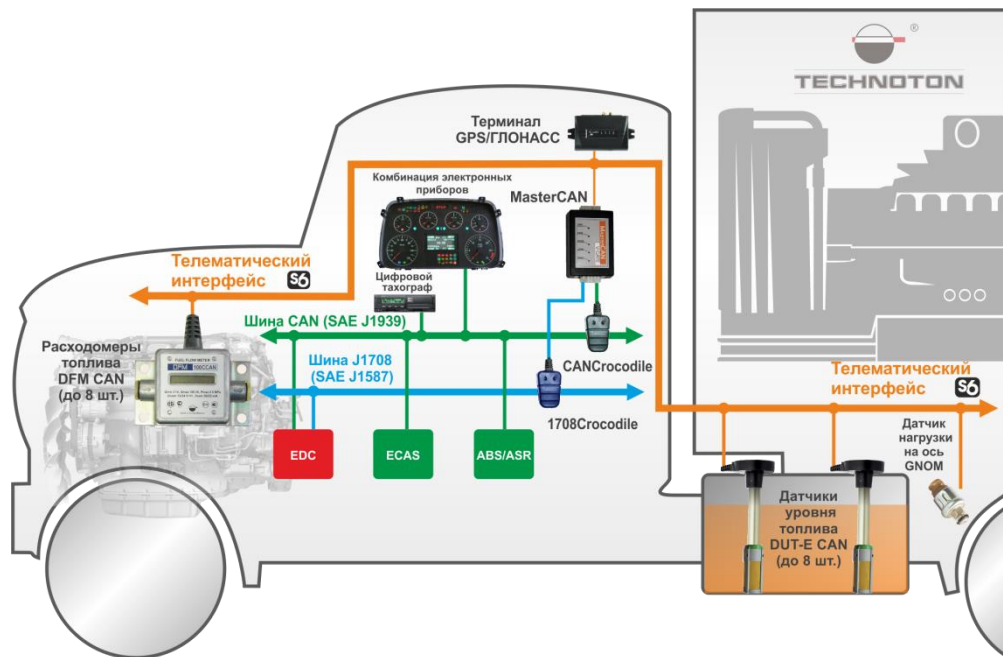


Рисунок 2 — Назначение DFM

**Область применения** — Расходомеры топлива DFM применяются как автономно, так и в составе Телематических Систем (см. рисунок 3).



а) в Телематической Системе



б) в составе Телематического Интерфейса S6 \*

Рисунок 3 — Примеры применения DFM

**DFM** устанавливается в топливную магистраль двигателя **ТС**, измеряет часовой (мгновенный) расход топлива и формирует выходной сигнал для передачи на терминал мониторинга транспорта (см. рисунок 3 а).

Терминал осуществляет сбор, регистрацию, хранение полученных сигналов и их передачу на **Сервер** телематических услуг. Установленное на Сервере программное обеспечение формирует **Аналитические Отчеты**, позволяющие в интернет-браузере контролировать **Маршрут** и расход топлива ТС за заданный интервал времени (см. рисунок 4).

**DFM с импульсным выходом** позволяют пользователю получать данные о фактическом потреблении топлива двигателем ТС (о расходе топлива за время работы ТС и о среднем часовом расходе топлива).

**DFM с цифровыми интерфейсами** позволяют в реальном времени контролировать расширенный объем полезной информации:

- часовой (мгновенный) расход топлива;
- время работы двигателя — суммарное и по режимам работы;
- расход топлива — суммарный и по режимам работы двигателя;
- напряжение бортовой сети ТС;
- общее время работы расходомера и время работы от встроенной батареи;
- неисправности расходомера;
- факты несанкционированного воздействия на расходомер.

\* Могут использоваться только DFM CAN.

Использование Протокола J1939 позволяет [DFM CAN](#) работать в составе [Телематического Интерфейса S6](#) совместно с датчиками уровня топлива [DUT-E CAN](#), другим штатным и дополнительным оборудованием (см. рисунок 3 б). Терминал по одному интерфейсному входу CAN может получать информацию от 1 до 8 расходомеров DFM CAN и от 1 до 8 датчиков DUT-E CAN. Данная возможность особенно актуальна для контроля топлива на объектах, оснащенных несколькими двигателями (речных судах, тепловозах, технологическом транспорте, комплексах дизельных генераторов, котельном оборудовании).

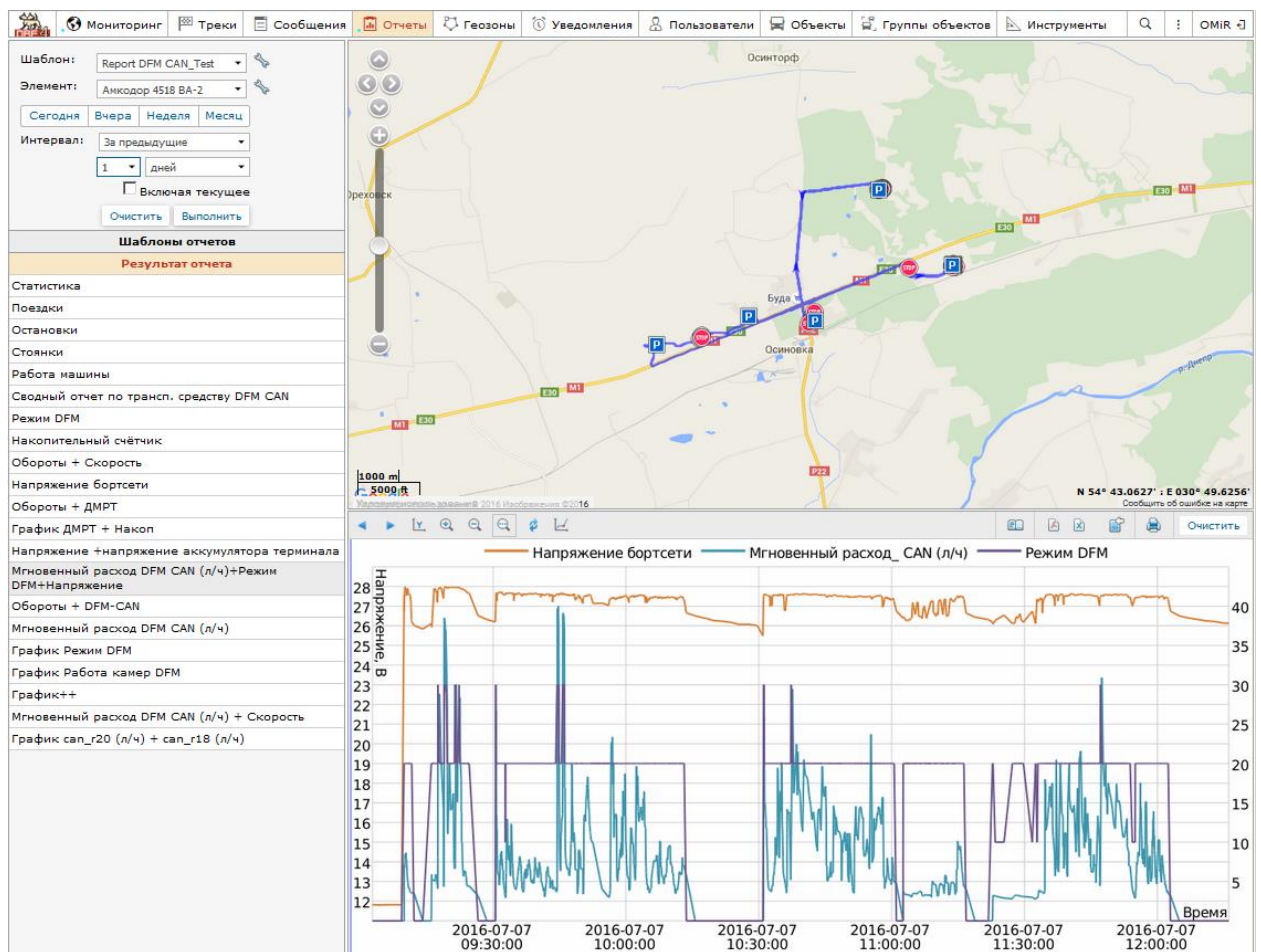


Рисунок 4 — Пример Аналитического Отчета, сформированного ORF 4 на основании данных DFM CAN

Применение расходомеров топлива [DFM](#) обеспечивает владельцу транспорта:

- учет фактического расхода топлива;
- учет фактического времени работы техники;
- нормирование расхода топлива;
- выявление и предотвращение хищений топлива;
- мониторинг в реальном времени и оптимизацию расхода топлива;
- испытание двигателей в части потребления топлива.

## 1.2 Внешний вид и комплектность



- |          |  |          |
|----------|--|----------|
| <b>1</b> | Расходомер топлива DFM                           | – 1 шт.; |
| <b>2</b> | Магнитный ключ-таблетка*                         | – 1 шт.; |
| <b>3</b> | Предохранитель (2 А) с держателем**              | – 1 шт.; |
| <b>4</b> | Сигнальный кабель CABLE DFM 98.20.003 (7,5 м)*** | – 1 шт.; |
| <b>5</b> | Свидетельство о поверке                          | – 1 шт.; |
| <b>6</b> | Паспорт  | – 1 шт.  |

Рисунок 5 — Комплект поставки DFM

\* Только в комплекте DFM с дисплеем.

\*\* Для автономных DFM (см. [1.3.1](#) и [1.3.5](#)) не комплектуется.

\*\*\* Только в комплекте DFM с импульсным выходом.

## 1.3 Разновидности DFM

Расходомеры топлива [DFM](#) подразделяются на следующие **разновидности**:

**1) Однокамерные** — измеряют объем топлива, протекающего по подающей топливной магистрали.

Выпускаются следующие **модели однокамерных расходомеров**:

- автономные расходомеры топлива с дисплеем ([1.3.1](#));
- расходомеры топлива с дисплеем и интерфейсным кабелем ([1.3.2](#)):
  - с импульсным выходом;
  - с цифровыми интерфейсами;
- расходомеры топлива с интерфейсным кабелем ([1.3.3](#)):
  - с импульсным выходом;
  - с цифровыми интерфейсами.

**2) Дифференциальные** — измеряют расход топлива, как разницу объемов топлива, протекающих по подающей и обратной топливным магистралям (дифференциальный расход).

Выпускаются следующие **модели дифференциальных расходомеров**:

- дифференциальные расходомеры топлива с интерфейсным кабелем ([1.3.4](#)):
  - с импульсным выходом;
  - с цифровыми интерфейсами;
- автономные дифференциальные расходомеры топлива с дисплеем ([1.3.5](#)).

### 1.3.1 Автономные расходомеры топлива с дисплеем

**Автономные расходомеры топлива с дисплеем** (модели **DFM В/С**) (см. рисунок 6) — служат для построения системы учета топлива на автопредприятии без применения дополнительного оборудования и программного обеспечения.



Рисунок 6 — Внешний вид автономных DFM с дисплеем

Информация о расходе топлива и времени работы транспортного средства (далее — ТС) отображается на жидкокристаллическом дисплее DFM (далее — дисплей). Контроль и фиксирование показаний производится ответственным лицом — визуально, с занесением данных в ведомость учета расхода топлива.

### 1.3.2 Расходомеры топлива с дисплеем и интерфейсным кабелем

Расходомеры топлива [DFM](#) с дисплеем и интерфейсным кабелем (модели **DFM СК/C232/C485/CCAN**) (см. рисунок 7) могут работать как автономно, так и в составе автоматизированной системы контроля расхода топлива и мониторинга транспорта.

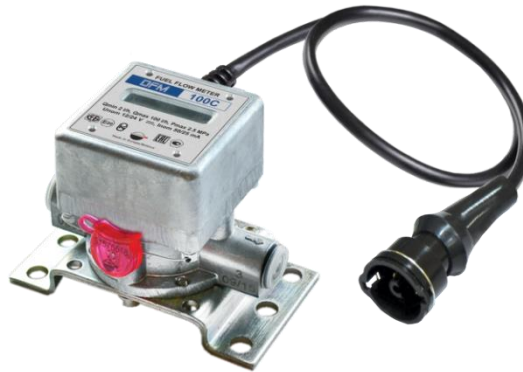


Рисунок 7 — Внешний вид DFM с дисплеем и интерфейсным кабелем

Информация о расходе топлива и времени работы ТС отображается на дисплее. Кроме того, информация о расходе топлива выдается в импульсный выход (**DFM СК**). В цифровые интерфейсы RS-232 (**DFM C232**), RS-485 (**DFM C485**), CAN 2.0B (**DFM CCAN**) помимо информации о расходе топлива, также передаются данные [Счетчиков](#), информация о режимах работы двигателя, [Параметрах](#) и неисправностях расходомера, [Событиях](#).

### 1.3.3 Расходомеры топлива с интерфейсным кабелем

Расходомеры топлива [DFM](#) с интерфейсным кабелем (модели **DFM АК/A232/A485/ACAN**) (см. рисунок 8) служат для измерения расхода топлива в составе автоматизированной системы контроля расхода топлива и мониторинга транспорта.



Рисунок 8 — Внешний вид DFM с интерфейсным кабелем

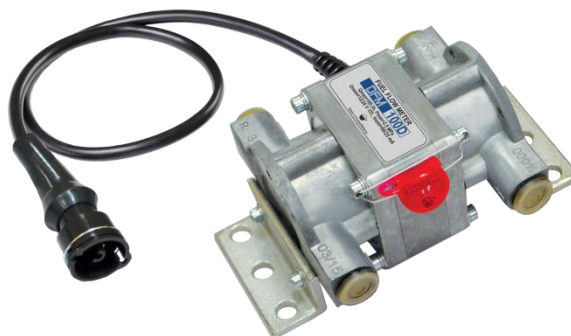
Информация о расходе топлива выдается в импульсный выход (**DFM АК**). В цифровые интерфейсы RS-232 (**DFM A232**), RS-485 (**DFM A485**), CAN 2.0B (**DFM ACAN**) помимо информации о расходе топлива, также передаются данные [Счетчиков](#), информация о режимах работы двигателя, [Параметрах](#) и неисправностях расходомера, [Событиях](#).

Данные модели расходомеров не имеют дисплея, однако, на их крышке расположен светодиодный индикатор. Мигающий сигнал индикатора свидетельствует о об исправном функционировании измерительной камеры расходомера.



### 1.3.4 Дифференциальные расходомеры топлива с интерфейсным кабелем

**Дифференциальные расходомеры топлива DFM с интерфейсным кабелем** (модели **DFM DK/D232/D485/DCAN**) (см. рисунок 9) служат для использования в системах контроля расхода топлива, системах мониторинга транспорта, устанавливаемых на автотракторную технику с современными дизельными двигателями (в том числе EURO (TIER) 3/4/5).



*Рисунок 9 — Внешний вид дифференциальных DFM с интерфейсным кабелем*

Под основанием интерфейсного кабеля дифференциальных DFM расположены два светодиодных индикатора работы прямой и обратной измерительных камер расходомера. Мигающий сигнал каждого из данных индикаторов свидетельствуют об исправном функционировании соответствующей ему измерительной камеры.

Дифференциальный расходомер вычисляет расход топлива как разницу потоков подающей и обратной топливных магистралей двигателя. Информация о дифференциальном расходе топлива ТС выдается в импульсный выход (**DFM DK**).

В цифровые интерфейсы RS-232 (**DFM D232**), RS-485 (**DFM D485**), CAN 2.0B (**DFM DCAN**) помимо информации о дифференциальном расходе топлива, также передаются данные [Счетчиков](#), информация о режимах работы двигателя, [Параметрах](#) и неисправностях расходомера, [Событиях](#).

### 1.3.5 Автономные дифференциальные расходомеры топлива с дисплеем

**Автономные дифференциальные расходомеры топлива DFM с дисплеем** (модели **DFM CD**) (см. рисунок 10) служат для построения системы учета топлива на автопредприятии без применения дополнительного оборудования и программного обеспечения. Устанавливаются на автотракторную технику с современными дизельными двигателями (в том числе EURO (TIER) 3/4/5).



*Рисунок 10 — Внешний вид автономных дифференциальных DFM с дисплеем*

Автономный дифференциальный расходомер питается от встроенной батареи и вычисляет расход топлива как разницу потоков подающей и обратной топливных магистралей двигателя. Информация о дифференциальном расходе топлива и времени работы ТС отображается на дисплее расходомера. Контроль и фиксирование показаний производится ответственным лицом — визуально, с занесением данных в ведомость учета расхода топлива.

## 1.4 Диапазоны измерения и точность

Таблица 1 — Диапазоны измерения и точность расходомеров топлива [DFM](#)

Типоразмерный ряд	Стартовый расход**, л/ч	Минимальный расход, л/ч	Максимальный расход****, л/ч	Относительная погрешность, %, не более****
<b>Однокамерные</b>				
<b>DFM 50</b>	0,5	1	50	±1
<b>DFM 100</b>		2	100	
<b>DFM 250</b>	2	5	250	
<b>DFM 500</b>	5	10	500	
<b>Дифференциальные</b>				
<b>DFM 100D</b>	0,5*	10*	100*	±3***
<b>DFM 250D</b>	2*	50*	250*	
<b>DFM 500D</b>	5*	100*	500*	
<p>* Для дифференциальных расходомеров — расход в каждой камере.                      ** Минимальное пороговое значение расхода, при котором расходомер начинает работать (указывается для справки, погрешность измерения при стартовом расходе не нормируется).                      *** Относительная погрешность дифференциального расхода.                      **** Возможен специальный заказ расходомеров с повышенной точностью измерения и (или) с повышенным максимальным расходом.</p>				



**РЕКОМЕНДАЦИЯ:** Если значение среднего расхода топлива [IC](#) близко к верхнему пределу измерения конкретной моделью DFM, то выбирайте модель большего типоразмера. Это обеспечит отсутствие влияния расходомера на топливную систему, а также его более длительный срок службы.

## 1.5 Устройство и принцип работы

**DFM** состоит\* из измерительной камеры кольцевого типа (1), верхней крышки (2) с находящейся внутри микропроцессорной платой, кронштейна (3), интерфейсного кабеля с разъемом подключения (4) (см. рисунок 11).



Рисунок 11 — Составные части DFM

DFM относятся к приборам прямого объемного измерения расхода топлива с измерительной камерой кольцевого типа.

**Принцип работы DFM** основан на измерении объема топлива, протекающего через [измерительную камеру](#). Под давлением жидкости, поступающей через входной штуцер расходомера во входное отверстие измерительной камеры, кольцо катится по внутренней поверхности камеры и одновременно скользит вдоль перемычки. Кольцо вытесняет жидкость из камеры через ее выходное отверстие в выходной штуцер (см. рисунок 12). За один оборот кольца вытесняется объем жидкости, равный объему камеры, а электронная плата DFM вырабатывает один выходной импульс (см. анимационный ролик [Принцип работы расходомера топлива DFM](#)).



Рисунок 12 — Схема работы измерительной камеры DFM

\* Устройство представлено на примере модели DFM СК.

При использовании DFM в составе [Телематической Системы](#), интерфейсный кабель расходомера подключается к соответствующему входу терминала (регистрирующего устройства).

В паспорте расходомеров с импульсным выходом (DFM АК/СК/ДК) указывается количество импульсов выходного сигнала, соответствующее 1 л топлива, протекающего через измерительную камеру расходомера. Паспортное значение количества импульсов на 1 л вводится в соответствующие настройки программного обеспечения на Сервере.

#### **Отличительные конструктивные особенности DFM:**

- конструкция [DFM](#) обеспечивает прохождение жидкости даже при неподвижном кольце (например, в результате засорения камеры);
- специальное покрытие кольца обеспечивает его долговечность и износостойчивость;
- [измерительная камера](#) изготовлена из прочного и легкого сплава цинк - алюминий - медь (ЦАМ);
- грязевой фильтр эффективно защищает рабочую камеру от загрязнений. Фильтр можно извлекать и промывать без разборки корпуса DFM;
- большое «проходное» сечение минимизирует гидравлическое сопротивление потоку топлива;
- усовершенствованная магнитная схема снижает чувствительность к гидроударам в топливной системе двигателя.

## 1.6 Технические характеристики

### 1.6.1 Рабочие жидкости

**DFM** могут измерять расход следующих видов жидкостей:

- дизельное топливо (ГОСТ 305, СТБ 1658);
- печное топливо (ГОСТ 10585);
- котельное топливо (ГОСТ 10585, СТБ 1906);
- моторное топливо (ГОСТ 1667);
- биотопливо (ГОСТ Р 52808, СТБ 1658);
- другие виды жидкого топлива и минеральные масла с кинематической вязкостью **от 1,5 до 6 мм<sup>2</sup>/с.**

#### **ВНИМАНИЕ:**



- 1)** Все выпускаемые из производства DFM поверяются на дизельном топливе. При заказе для измерения другого вида жидкости следует указывать ее вязкость.
- 2)** При работе на жидкости с кинематической вязкостью более 6 мм<sup>2</sup>/с, верхний предел диапазона измерения DFM будет ниже нормируемого, а падение давления на расходомере — выше.
- 3)** Размер посторонних включений в жидкость должен быть не более 0,08 мм.
- 4)** Расходомеры DFM изготовлены из материалов, устойчивых к воздействию бензина. Однако, при работе с бензином не гарантируется заявленный ресурс измерительной камеры расходомера (см. [1.6.3](#)).

## 1.6.2 Основные характеристики

Основные характеристики [DFM](#) приведены в таблице 2.

Таблица 2 — Основные характеристики DFM

Наименование показателя, единица измерения	Значение
Максимальное давление, атм	25
Номинальное давление, атм	2
Размер посторонних включений в измеряемой жидкости, мм, не более	0,08
Присоединительная резьба	M14x1,5 M16x1,5*
Падение давления при максимальном расходе, номинальном давлении, дизтопливо при 20 °С, атм, не более	0,2**
Диапазон напряжения питания, В	от 10 до 45
Ток потребления при 12 В, мА, не более	100
Ток потребления при 24 В, мА, не более	50
Диапазон рабочих температур окружающей среды, °С	от минус 40 до плюс 85***
Относительная влажность окружающей среды при температуре 40 °С, %, не более	95
Виброустойчивость	Максимальное ускорение до 100 м/с <sup>2</sup> в диапазоне частот от 5 до 250 Гц (ГОСТ 3940, ГОСТ Р 50607)
Стойкость к воздействию агрессивных сред	Маслобензостойкие (ГОСТ 3940, ГОСТ Р 52230)
Электромагнитная совместимость	<ul style="list-style-type: none"> <li>защита от электростатических разрядов, степень жесткости II (ГОСТ 30378, ГОСТ Р 50607);</li> <li>защита от кондуктивных помех, степень жесткости IV (СТБ ISO 7637-2, ГОСТ 28751).</li> </ul>
Степень защиты корпуса	IP54
Габаритные размеры	см. <a href="#">приложение А</a>
Масса	
<p>* У расходомеров типоразмерного ряда DFM 500.                  ** Более подробно см. на рисунке 13.                  *** Данные на дисплее отображаются в диапазоне температур окружающей среды от минус 20 до плюс 60 °С.</p>	

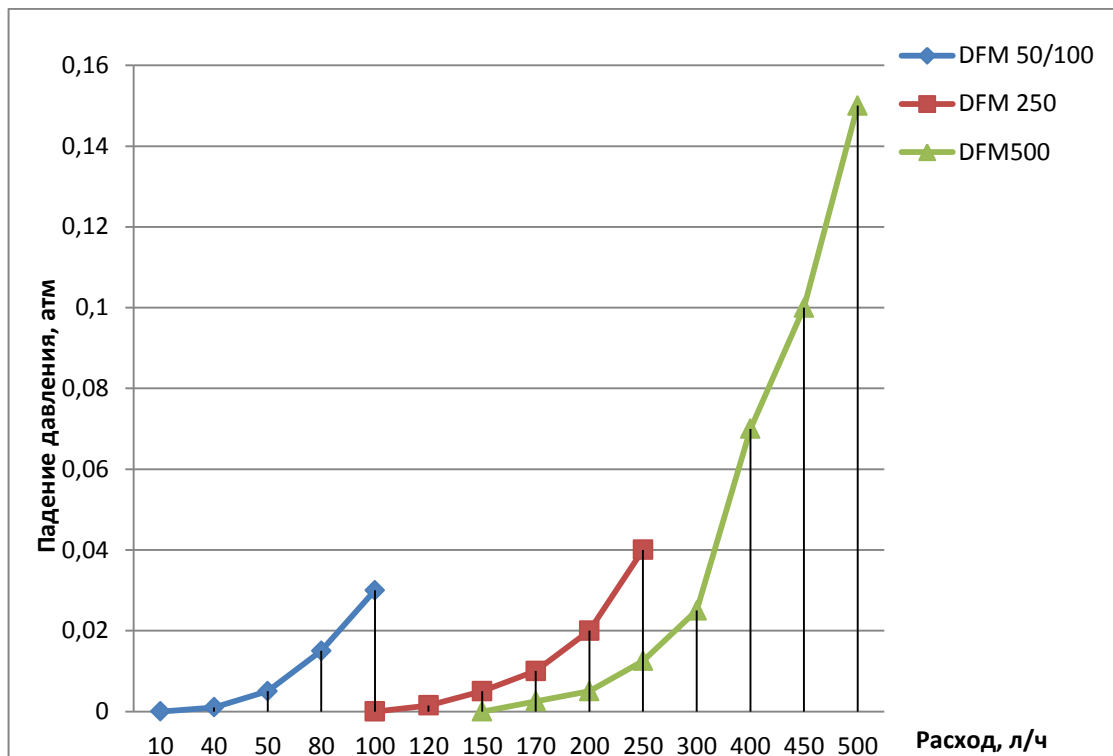


Рисунок 13 — Графики падения давления на DFM в зависимости от расхода топлива.

В соответствии с рисунком 13 падение давления на максимальном расходе не превышает:

- для DFM 50/100 — 0,03 атм;
- для DFM 250 — 0,04 атм;
- для DFM 500 — 0,15 атм.



### 1.6.3 Характеристики измерительных камер

Таблица 3 — Характеристики измерительных камер расходомеров топлива [DFM](#)

Типоразмерный ряд расходомеров	Диаметр условного прохода (DN), мм	Номинальный объем измерительной камеры, мл	Межкалибровочный интервал*, л
<b>DFM 50</b>	6	5	100 000
<b>DFM 100</b>			
<b>DFM 250</b>	8	12,5	250 000
<b>DFM 500</b>	12	20	500 000
* См. <a href="#">8</a>			

## 1.6.4 Режимы питания

**DFM** работают в следующих режимах питания:

- **автономное питание** (модели **DFM В/С/CD**) — работа DFM обеспечивается от встроенной батареи. Расчетная продолжительность работы DFM до полного разряда батареи не менее 24 мес.
- **комбинированное питание** (модели **DFM АК/A232/A485/ACAN/СК/C232/C485/CCAN/DK/D232/D485/DCAN**) — работа DFM обеспечивается от источника внешнего питания (бортсети), либо от встроенной батареи (если питание от бортсети отключено). Автоматическое переключение на автономный режим питания происходит также при пониженном напряжении бортовой сети (менее 10 В). Расчетная продолжительность работы DFM при отключенном питании от бортовой сети до полного разряда батареи не менее 24 мес.



**ВНИМАНИЕ:** В режиме автономного питания у расходомеров с интерфейсным кабелем результаты измерений в выходной интерфейс не передаются. Для моделей DFM СК/C232/C485/CCAN возможен съем данных с дисплея расходомера в объеме [таблицы 5](#). После включения питания бортовой сети, данные с ускоренным темпом передаются в выходной интерфейс.

### 1.6.5 Режимы работы

Таблица 4 — Режимы работы расходомеров топлива DFM

Работа двигателя			Накрутка $Q > Q_{\max}$	Вмешательство Воздействие постоянного магнитного поля в течение времени более 5 с
Нормальный расход $Q_0 < Q \leq Q_{\max}$				
Холостой ход $Q_0 < Q < 2.5Q_{\min}$	Оптимальный $2.5Q_{\min} \leq Q < 0.75Q_{\max}$	Перегрузка $0.75Q_{\max} \leq Q \leq Q_{\max}$		
<p> <math>Q</math> — мгновенный расход;  <math>Q_0</math> — стартовый расход;  <math>Q_{\min}</math> — нижний предел диапазона измерения;  <math>Q_{\max}</math> — верхний предел диапазона измерения.                 </p>				



**ВНИМАНИЕ:** Границы режимов работы расходомеров с интерфейсным кабелем доступны для редактирования с помощью ПО [Service S6 DFM](#) в настройках ФМ Расходомер (см. [приложение И](#)).

### 1.6.6 Данные, отображаемые на дисплее

Информационные экраны дисплея DFM (см. таблицу 5) переключаются касанием магнитного ключа-таблетки к корпусу расходомера под дисплеем на (1...2) с (см. рисунок 14).



Рисунок 14 — Переключение информационных экранов дисплея DFM

Для экономии заряда встроенной батареи дисплей DFM автоматически переходит в «спящий» режим через 1 мин после последнего касания магнитным ключом. При этом на дисплее отображаются точки (см. рисунок 15).



Рисунок 15 — Вид дисплея DFM в «спящем» режиме

При последующем касании магнитным ключом дисплей «просыпается» и снова отображает информацию.

Таблица 5 — Информационные экраны дисплея DFM

Номер экрана	Отображаемые данные	Разрядность	Единица измерения	Набор информации		
				DFM B	DFM C/CK/C232/C485/CCAN	DFM CD
1	Счетчик «Суммарный расход топлива»	0.1	л	+	+	+
2	Счетчик «Суммарный расход топлива», увеличена точность отображения	0.001	л	+	+	+
3	Счетчик «Время работы двигателя»	0.1	ч	-	+	+
4	Счетчик «Время работы двигателя в режиме «Холостой ход»	0.1	ч	-	+	+
5	Счетчик «Время работы двигателя в режиме «Оптимальный»	0.1	ч	-	+	-
6	Счетчик «Время работы двигателя в режиме «Перегрузка»	0.1	ч	-	+	-
7	Счетчик «Расход топлива в режиме «Накрутка»	0.1	л	+	+	+
8	Счетчик «Время вмешательства»	0.1	ч	+	+	+
9	Мгновенный расход*	0.1	л/ч	+	+	+
10	Заряд батареи в процентах от максимального	10	%	+	+	+
11	Температура в измерительной камере	1	°C	-	+	-
12	Версия прошивки (X.X)	-	-	X.X		
13	Счетчик суммарного расхода топлива «Отрицательный»	0.1	л	-	-	+
14	Мгновенный расход в камере «Подача»	0.1	л/ч	-	-	+
15	Мгновенный расход в камере «Обратка»	0.1	л/ч	-	-	+

\* Для **DFM CD** — дифференциальный мгновенный расход.

**Экран № 1** отображает показания [Счетчика](#) «Суммарный расход топлива» (точность показаний — до 0.1 л), накопленные [DFM](#) с момента выпуска.

**Экран № 2** отображает показания Счетчика «Суммарный расход топлива с увеличенной точностью» (точность показаний — до 0.001 л), накопленные DFM с момента выпуска.

**Экран № 3** отображает показания Счетчика «**Время работы двигателя**», накопленные DFM как суммарное время работы двигателя во всех диапазонах нагрузки, в том числе на холостом ходу.

**Экраны № 4, 5 и 6** отображают соответственно показания Счетчиков «**Время работы двигателя в режиме «Холостой ход»**», «**Оптимальный**» и «**Перегрузка**», накопленные DFM как суммарное время работы двигателя в соответствующих режимах (см. [1.6.5](#)).

**Экран № 7** отображает показания Счетчика «**Расход топлива в режиме «Накрутка»**», накопленные DFM, как измеренный объем топлива при расходе выше максимального (см. [1.6.7](#)). Увеличение значений данного счетчика свидетельствует о неправильной установке расходомера или о возможных фактах слива топлива.

**Экран № 8** отображает показания Счетчика «**Время вмешательства**», накопленные DFM, как суммарное время воздействия внешних факторов (сильное магнитное поле). Увеличение значений данного счетчика может свидетельствовать об установке расходомера рядом с источником сильного магнитного излучения или о попытках умышленной блокировки расходомера (см. [1.6.7](#)).

**Экран № 9 «Мгновенный расход»** отображает текущее значение часового расхода топлива, протекающего через измерительную камеру DFM (при использовании одноканального расходомера). При использовании дифференциального DFM — дифференциальный (разностный) расход топлива, протекающего через обе измерительные камеры. Может служить для визуальной диагностики исправности расходомера и правильности его установки.

**Экран № 10 «Заряд батареи в процентах от максимального»** отображает величину остаточного заряда встроенной батареи.

Примечание — При температуре окружающей среды ниже 10 °С, отображаемая величина остаточного заряда встроенной батареи может уменьшаться на (10...30) %.

**Экран № 11 «Температура в измерительной камере»** отображает текущее значение температуры топлива в измерительной камере расходомера.

**Экран № 12 «Версия прошивки и объем камеры»** отображает номер прошивки, установленной в расходомере, а также точный объем измерительной камеры.

**Экран № 13** отображает показания Счетчика «**Суммарный расход топлива «Отрицательный»**», т.е. суммарный расход топлива ТС, в случае, когда расход топлива, возвращающегося через обратку превышал расход топлива подающего топливопровода. Счетчик предусмотрен только в дифференциальных DFM. Увеличение отрицательного расхода свидетельствует о повышенном пенообразовании из-за наличия воздуха в обратном топливопроводе на высоких оборотах двигателя ТС.

**Экран № 14 Мгновенный расход в камере «Подача»** отображает текущее значение часового расхода топлива, протекающего через измерительную камеру «Подача» дифференциального расходомера.

**Экран № 15 Мгновенный расход в камере «Обратка»** отображает текущее значение часового расхода топлива, протекающего через измерительную камеру «Обратка» дифференциального расходомера.

### 1.6.7 Защита DFM от накрутки и вмешательства

С целью исключения недостоверных показаний, порчи или блокировки, **DFM** имеют следующие функции защиты:

**1) Режим «Накрутка»** — для защиты от накрутки с целью увеличения Счетчика расхода топлива (например, путем продувки воздухом). Накрутка обычно приводит к резкому увеличению расхода топлива, превышающему максимальный. ФМ Расходомер определяет завышенный расход. Работа Счетчика расхода топлива приостанавливается и активируется Счетчик «Накрутка», который регистрирует объем топлива, прошедший через расходомер на повышенной скорости.

В режиме «Накрутка» на дисплее **DFM В/С/СК/С232/С485/ССАН/СD** отображаются прочерки (см. рисунок 16).



Рисунок 16 — Вид дисплея DFM в режиме «Накрутка»

Выход из режима «Накрутка» происходит автоматически через несколько секунд после нормализации условий работы расходомера.

**2) Режим «Вмешательство»** — для защиты от воздействия на DFM магнитным полем с целью приостановления учета или фальсификации показаний потребляемого топлива. При воздействии внешнего магнитного поля, DFM фиксирует попытку вмешательства, в результате чего останавливается приращение всех счетчиков, а время воздействия учитывается в специальном счетчике «Время вмешательства».

В режиме «Вмешательство» на дисплее **DFM В/С/СК/С232/С485/ССАН/СD** отображаются вертикальные штрихи (см. рисунок 17).



Рисунок 17 — Вид дисплея DFM в режиме «Вмешательство»

Выход из режима «Вмешательство» происходит автоматически через несколько секунд после нормализации условий работы расходомера.



**ВНИМАНИЕ:** Информация о Событиях Накрутка/Вмешательство регистрируется и сохраняется во внутренней памяти DFM. В случае отключения питания от бортовой сети моделей DFM с интерфейсным кабелем, данные в выходной интерфейс выдаются после включения бортсети.

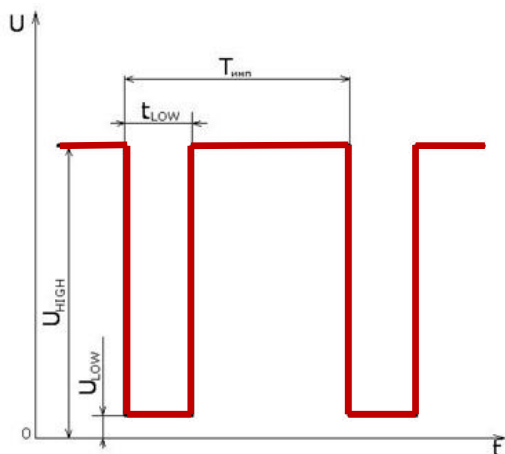
**3) Режим «Автономное питание»** — для моделей **DFM АК/А232/А485/АСАН/СК/С232/С485/ССАН/ДК/Д232/Д485/ДСАН** при отключении источника внешнего электропитания (бортсети ТС), встроенная батарея обеспечивает их автономную работу до 24 месяцев.



**РЕКОМЕНДАЦИЯ:** Пломбирование соединений после установки расходомера позволяет владельцу ТС определить факты несанкционированного вмешательства в топливную систему. В поставляемых Технотон фирменных аксессуарах DFM — топливных соединителях, клапанах и др. (см. 4) имеются отверстия для пломбирования.

### 1.6.8 Характеристики выходного импульсного сигнала

Расходомеры с выходным **нормированным импульсом** (модели **DFM АК/СК/ДК**) генерируют определенное, указываемое в паспорте, количество импульсов на 1 л топлива  $N_{\text{имп/л}}$  (см. таблицу 6).



$U_{\text{HIGH}} = U_{\text{БС}}$  (но не более 36 В),  
 $U_{\text{БС}}$  - напряжение бортовой сети  
 $U_{\text{LOW}} = 0,7 \text{ В}$   
 $t_{\text{LOW}}$  и  $T_{\text{имп}}$  (см. таблицу 6)

Рисунок 18 — Вид выходного импульсного сигнала DFM АК/СК/ДК

Таблица 6 — Параметры выходного импульсного сигнала DFM АК/СК/ДК

Модель	$T_{\text{имп}}$ , мс	$t_{\text{LOW}}$ , мс	$N_{\text{имп/л}}$ , шт.
<b>DFM 50АК/СК</b>	от 360 до 18000	если $T_{\text{имп}} < 1\text{с}$ , то $t_{\text{LOW}} = 0,5 \cdot T_{\text{имп}}$	200
<b>DFM 100АК/СК/ДК</b>	от 180 до 9000 от 200 до 36000		
<b>DFM 250АК/СК/ДК</b>	от 180 до 9000 от 200 до 90000	если $T_{\text{имп}} > 1\text{с}$ , то $t_{\text{LOW}} = 500 \text{ мс}$	80
<b>DFM 500АК/СК/ДК</b>	от 144 до 7200 от 180 до 144000		



### 1.6.9 Характеристики и Протокол выходных интерфейсов RS-232 и RS-485

Выходные интерфейсы расходомеров топлива **DFM A232/C232/D232** и **DFM A485/C485/D485** соответствуют стандартам RS-232 и RS-485 соответственно.

Передача полезной информации DFM в интерфейсы RS-232 и RS-485 осуществляется в режиме «запрос-ответ» согласно протоколу Modbus. Скорость обмена данными может быть выбрана из ряда значений: 2400; 4800; 9600; 19200; 38400; 57600; 115200 бит/с с помощью ПО [Service S6 DFM](#) (скорость обмена по-умолчанию — 9600 бит/с).

По протоколу Modbus возможно одновременное подключение к терминалу до 4-х расходомеров. Для их идентификации в сети следует использовать уникальные десятичные адреса с 0 по 255 (по умолчанию — 111).

Карта 16-битных регистров выходных сообщений DFM, доступных по протоколу Modbus приведена в [приложении Г](#).

Расходомеры DFM с интерфейсами RS-232 и RS-485 также поддерживают передачу полезной информации по **Протоколу DFM COM** (см. [приложение Д](#)).

## 1.6.10 Характеристики и Протокол выходного интерфейса CAN

Характеристики выходного интерфейса расходомеров топлива **DFM ACAN/CCAN/DCAN** соответствуют спецификации [Телематического Интерфейса S6](#).

Данные DFM ACAN/CCAN/DCAN в S6 передаются автоматически (основной режим) либо по запросу. Скорость обмена данными может быть выбрана из ряда значений: 100; 125; 250; 500; 1000 Кбит/с с помощью ПО [Service S6 DFM](#) (по-умолчанию — 250 Кбит/с).

Телематический Интерфейс S6 позволяет подключать к одному CAN входу терминала одновременно до 8 расходомеров топлива DFM ACAN/CCAN/DCAN. Для каждого подключенного расходомера должен быть задан уникальный десятичный адрес (SA) с 111 по 118 (по умолчанию — 111).

Таблица 7 — Сообщения протокола передачи данных DFM ACAN/CCAN/DCAN

Обозначение сообщения	Название	Примечание
<a href="#">PGN 62995</a>	ЮНИТ. ПАСПОРТ	
<a href="#">PGN 62994</a>	ЮНИТ. Счетчики	
<a href="#">PGN 65226</a>	Активные DTC	Длина PGN переменная, в зависимости от числа неисправностей (максимально — не более 20).
<a href="#">PGN 65227</a>	Сохраненные DTC	
<a href="#">PGN 63026</a>	Часовой расход топлива. Поправочные коэффициенты	
<a href="#">PGN 63044</a>	Тарифовочная таблица. Часовой расход (DFM)	Количество точек тарифовки – 5. Длина PGN переменная: для однокамерного DFM — 21 байт, для дифференциального DFM — 41 байт.
<a href="#">PGN 63065</a>	Границы Часовой расход топлива	
<a href="#">PGN 65266</a>	Путевой расход	
<a href="#">PGN 65257</a>	Расход топлива (жидкого)	
<a href="#">PGN 62981</a>	Расходомер топлива. Параметры	
<a href="#">PGN 62992</a>	Расходомер топлива. Счетчики 1	
<a href="#">PGN 62993</a>	Расходомер топлива. Счетчики 2	
<a href="#">PGN 64777</a>	Общий расход топлива высокого разрешения (жидкого)	
<a href="#">PGN 65244</a>	Работа двигателя на холостом ходу	
<a href="#">PGN 65101</a>	Усредненные данные	
<a href="#">PGN 63064</a>	Границы Напряжение бортсети	Длина PGN — 8 байт: 2 байта — нижняя граница бортсети (дискретность 0.05 В, диапазон данных от 0 В до 3212.75 В); 2 байта — верхняя граница бортовой сети (дискретность 0.05 В, диапазон данных от 0 В до 3212.75 В); 4 байта - резерв.
<a href="#">PGN 62987</a>	Напряжение бортовой сети	
<a href="#">PGN 63086</a>	Аккумулятор	
<a href="#">PGN 65254</a>	Время/Дата	

Продолжение таблицы 7















Обозначение сообщения	Название	Примечание
<a href="#">PGN 63011</a>	Настройки отсчета времени	
<a href="#">PGN 63055</a>	Список важных Событий (15 последних Событий)	<p>Длина PGN — 210 байт позволяет передавать до 15 Событий. При этом пустая область данных заполняется значениями 0xFF.</p> <p>К Важным Событиям относятся:  <a href="#">SPN 521216</a> – накрутка расходомера;  <a href="#">SPN 521217</a> - вмешательство в работу расходомера.</p> <p>К информационным Событиям относятся:  <a href="#">SPN 521204</a> - включение зажигания;  <a href="#">SPN 521205</a> - выключение зажигания;  <a href="#">SPN 521223</a> - напряжение питания бортовой сети слишком высокое;  <a href="#">SPN 521224</a> - напряжение питания бортовой сети слишком низкое.</p> <p>Описание SPN неструктурированных данных приведено в <a href="#">Базе Данных S6</a>.</p>
<a href="#">PGN 63056</a>	Список информационных Событий (15 последних событий)	
<a href="#">PGN 59904</a>	Запрос	
<a href="#">PGN 63236</a>	Телематическое сообщение 4	
<a href="#">PGN 63106</a>	Расход топлива/время работы в режиме Холостой ход	<p>Для расходомеров с версией прошивки от 4.32 и выше.</p>
<a href="#">PGN 63107</a>	Расход топлива/время работы в режиме Оптимальный	
<a href="#">PGN 63108</a>	Расход топлива/время работы в режиме Перегруз	
<a href="#">PGN 63109</a>	Расход топлива/время работы в режиме Накрутка	
<a href="#">PGN 63110</a>	Расход топлива/время работы в режиме Отрицательный	
<a href="#">PGN 63111</a>	Время работы двигателя в режиме Вмешательство	
<a href="#">PGN 63112</a>	Расход топлива (камера Подача) 1	
<a href="#">PGN 63113</a>	Расход топлива (камера Подача) 2	
<a href="#">PGN 63114</a>	Расход топлива (камера Подача) 3	
<a href="#">PGN 63115</a>	Расход топлива (камера Подача) 4	
<a href="#">PGN 63116</a>	Расход топлива (камера Подача) 5	
<a href="#">PGN 63117</a>	Расход топлива (камера Обратка) 1	
<a href="#">PGN 63118</a>	Расход топлива (камера Обратка) 2	
<a href="#">PGN 63119</a>	Расход топлива (камера Обратка) 3	
<a href="#">PGN 63120</a>	Расход топлива (камера Обратка) 4	
<a href="#">PGN 63121</a>	Расход топлива (камера Обратка) 5	
<a href="#">PGN 65262</a>	Температура двигателя 1	

Подробную информацию о параметрах, структуре и содержании сообщений Протокола передачи данных DFM CAN см. в Базе Данных S6 на сайте <http://s6.jv-technoton.com>.

## 1.7 Совместимость DFM с терминалами

**Технотон** регулярно проводит испытания на совместимость и совместную точность **DFM** с различными моделями терминалов. В таблице 8 приведены модели терминалов, совместимые с DFM и обеспечивающие погрешность совместного измерения расхода топлива не более  $\pm 1 \%$ .

Таблица 8 — Терминалы мониторинга транспорта, совместимые с DFM

Терминал			Аналитическое программное обеспечение
бренд	марка	модель	
	СКРТ	31	ORF-MONITOR
		25	
		45	
	GALILEOSKY	<a href="#">GPS</a>	Wialon
		<a href="#">GLONASS</a>	
	Автограф	<a href="#">GSM+</a>	АвтоГРАФ
		<a href="#">GSM(ГЛОНАСС)</a>	
	Teltonika	<a href="#">FM4200</a>	Wialon Hosting
		<a href="#">FM5300</a>	
	Ruptela	<a href="#">FM-Pro3</a>	web сервер Trust-Track
	MapOn	<a href="#">GBOX6</a>	web сервер MapOn
	ГЛОСАВ	<a href="#">БК11-02</a>	ГЛОСАВ
	Locarus	<a href="#">702X</a>	LocarusInformer
		<a href="#">702R</a>	
		<a href="#">702S</a>	
	BCE	<a href="#">Fm Light</a>	Wialon
	VOYAGER	<a href="#">2</a>	RITM-PCN
	Simbiotecha	<a href="#">GATE-FM 200</a>	ПО сервера мониторинга «Система контроля топлива» <a href="http://www.tracking.lt">www.tracking.lt</a>
	СКАУТ	<a href="#">MT-530</a>	Scout Explorer
		<a href="#">MT-600 GP PRO</a>	
	Naviset	<a href="#">GT-10</a>	GPS-Trace Orange
	NaviFleet	<a href="#">ET100</a>	NaviFleet

Актуальную информацию о совместимости конкретных моделей терминалов и DFM а также рекомендации по их подключению и настройке можно получить на сайте <http://www.technoton.by/>

## 1.8 Выбор DFM



**ВАЖНО:** Окончательное решение о применимости той или иной модели [DFM](#) на конкретном [ТС](#) должен принимать специалист-установщик после осмотра ТС.

Подробный алгоритм выбора DFM, схемы его установки, аксессуаров и монтажного комплекта показан в интерактивном анимационном ролике [Расходомеры топлива DFM: выбор схемы установки, аксессуаров и монтажного комплекта](#).

### 1.8.1 Выбор в зависимости от мощности двигателя (теплопроизводительности котла)

Таблица 9 — Выбор DFM в зависимости от мощности двигателя (теплопроизводительности котла)

Мощность двигателя, кВт	Теплопроизводительность котла, кВт	Рекомендуемые модели
до 80	до 400	<b>DFM 50AK</b> <b>DFM 50A232</b> <b>DFM 50A485</b> <b>DFM 50ACAN</b> <b>DFM 50B</b> <b>DFM 50C</b> <b>DFM 50CK</b> <b>DFM 50C232</b> <b>DFM 50C485</b> <b>DFM 50CCAN</b>
от 80 до 150	от 400 до 800	<b>DFM 100AK</b> <b>DFM 100A232</b> <b>DFM 100A485</b> <b>DFM 100ACAN</b> <b>DFM 100B</b> <b>DFM 100C</b> <b>DFM 100CK</b> <b>DFM 100C232</b> <b>DFM 100C485</b> <b>DFM 100CCAN</b>
от 150 до 300	от 800 до 1500	<b>DFM 250AK</b> <b>DFM 250A232</b> <b>DFM 250A485</b> <b>DFM 250ACAN</b> <b>DFM 250B</b> <b>DFM 250C</b> <b>DFM 250CK</b> <b>DFM 250C232</b> <b>DFM 250C485</b> <b>DFM 250CCAN</b>
от 300 до 600	от 1500 до 3500	<b>DFM 500AK</b> <b>DFM 500A232</b> <b>DFM 500A485</b> <b>DFM 500ACAN</b> <b>DFM 500C</b> <b>DFM 500CK</b> <b>DFM 500C232</b> <b>DFM 500C485</b> <b>DFM 500CCAN</b>

## 1.8.2 Выбор в зависимости от потока топлива в подающей и обратной магистралях двигателя

Таблица 10 — Выбор дифференциального DFM в зависимости от значений расхода топлива в подающей и обратной топливных магистралях

Минимальный расход, л/ч	Максимальный расход, л/ч	Рекомендуемые модели дифференциальных расходомеров
10	100	DFM 100DK DFM 100D232 DFM 100D485 DFM 100DCAN DFM 100CD
50	250	DFM 250DK DFM 250D232 DFM 250D485 DFM 250DCAN DFM 250CD
100	500	DFM 500DK DFM 500D232 DFM 500D485 DFM 500DCAN DFM 500CD

### ВАЖНО:

**1)** Значения максимального и минимального расходов топлива в питающей и обратной магистралях двигателя можно узнать по паспортной характеристике производительности подкачивающего насоса (помпы), установленного на машине.



**2)** Не рекомендуется установка дифференциальных DFM на топливную систему с высокопроизводительной помпой и небольшим потреблением топлива двигателем. Например, при производительности помпы 300 л/ч, потреблении топлива в режиме «Холостой ход» (5...6) л/ч и относительных погрешностях измерения расхода в подающей и обратной топливных магистралях 1 %, абсолютная погрешность дифференциального измерения составит до 6 л/ч. Что соизмеримо с объемом топлива, потребляемого двигателем.

**3)** Противопоказанием к установке дифференциального расходомера служит факт наличия воздуха в подающей либо обратной топливных магистралях. Проблема удаления из топлива воздуха решается установкой **деаэратора** (см. [4.4](#))

## 2 Установка DFM

Для обеспечения правильного функционирования [DFM](#), их установка и настройка должна осуществляться сертифицированными специалистами, прошедшими [фирменное обучение](#) .



**ВНИМАНИЕ:** При установке DFM необходимо соблюдать правила техники безопасности при проведении ремонтных работ на автотракторной технике, а также требования техники безопасности, установленные на предприятии.

В данной главе приведены основные рекомендации по установке DFM.

С примером установки DFM в топливную систему двигателя трактора можно ознакомиться по видеоролику [Установка расходомеров топлива DFM](#).

### 2.1 Внешний осмотр перед началом работ

Перед началом работ следует провести внешний осмотр DFM на предмет следующих возможных дефектов, возникших при перевозке, хранении или неаккуратном обращении:

- видимые повреждения корпуса, соединительных элементов, крепежной пластины, дисплея, сигнального кабеля и разъема;
- люфт составных частей относительно друг друга или зазоры между ними.

При обнаружении дефектов следует обратиться к поставщику изделия.

## 2.2 Оценка состояния транспортного средства

Перед началом установки [DFM](#) следует оценить состояние [ТС](#) и сделать вывод о возможности проведения установки.

Оценка состояния ТС включает последовательность действий:

- 1)** Завести двигатель и проверить его работу в течение (5...10) мин на холостом ходу и (5...10) мин в движении под нагрузкой. Двигатель должен работать равномерно, не глохнуть, под нагрузкой не должна ощущаться потеря мощности.
- 2)** Осмотреть все топливопроводы ТС на наличие повреждений и утечки топлива.
- 3)** Проверить вольтметром напряжение бортовой сети. Для бортовой сети 12 В рабочее напряжение должно быть в диапазоне от 10 до 18 В. Для бортовой сети 24 В рабочее напряжение должно быть в диапазоне от 18 до 32 В.
- 4)** Проверить объем излишков топлива, удаляемых по обратной топливной магистрали из форсунок двигателя (если имеется отдельный трубопровод возврата обратки форсунок в бак). При значительном объеме излишков топлива возрастает погрешность измерения, поскольку излишки топлива попадают обратно в бак и повторно учитываются расходомером DFM.
- 5)** Проверить манометром давление в топливной системе. Гидравлическое сопротивление выбранного DFM при номинальном расходе не должно понижать давление в топливной системе более, чем на 5 %.
- 6)** Проверить качество массы ТС. Сопротивление между любой точкой массы ТС и клеммой «-» АКБ не должно превышать 1 Ом.

По результатам проверки следует составить и подписать **Акт осмотра ТС** (см. [приложение Б](#))

До начала работ по монтажу DFM владелец транспортного средства должен устранить неисправности, отмеченные в Акте.



## 2.3 Общие указания по монтажу

### ВАЖНО:



- 1) Монтаж и электрическое подключение DFM настоятельно рекомендуется производить при положительной температуре окружающего воздуха.
- 2) В данной главе приведены частные случаи схем работы двигателей. Внимательно изучите техническую документацию автомобиля, на который устанавливается расходомер для принятия решения о применимости расходомера на данном транспортном средстве.

### При установке [DFM](#) на ТС требуются:

- монтажный комплект [МК DFM](#) (приобретается отдельно);
- кронштейн крепления (приобретается отдельно). В некоторых случаях монтаж расходомера может осуществляться без кронштейна;
- ручной автослесарный инструмент (наборы накидных ключей, торцевых головок, отверток);
- пирометр либо контактный термометр (приобретаются отдельно);
- глицериновый манометр (приобретается отдельно).

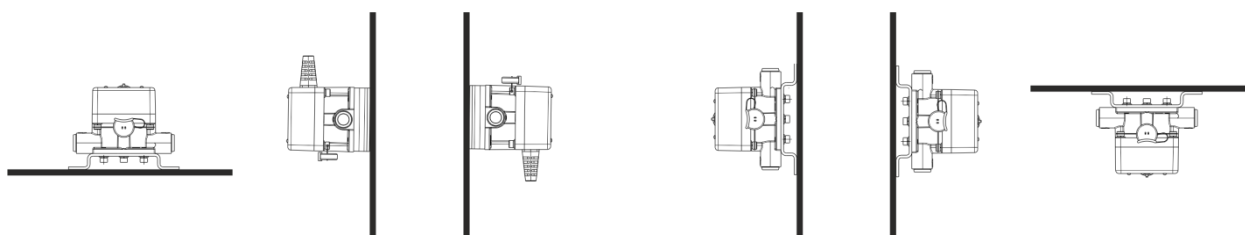
### ПРЕДУПРЕЖДЕНИЯ:



1) Для обеспечения заявленной точности измерений однокамерные DFM допускается устанавливать только в положениях: «кронштейном вниз» либо «кронштейн сбоку» (см. рисунок 19 а). Дифференциальные DFM при монтаже допускается устанавливать только в положениях «кронштейном вверх» либо «кронштейном вниз» (см. рисунок 19 б).

2) При монтаже крепежной пластины DFM **запрещается сверление автомобильной рамы!** При невозможности монтажа крепежной пластины с помощью болтов, допускается использование точечной сварки.

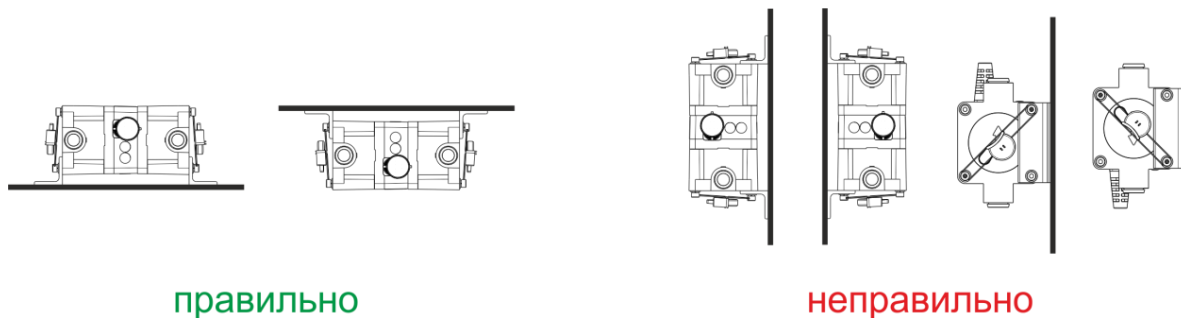
3) При монтаже следует избегать изломов сигнального кабеля и топливопроводов.



правильно

неправильно

а) однокамерных



б) дифференциальных

Рисунок 19 — Рабочее положение DFM относительно вертикальной и горизонтальной плоскостей

При монтаже DFM следует выполнять следующие **правила**:

- 1) Топливопроводы **ТС** должны быть надежно защищены от внешних разрушающих воздействий.
- 2) Не допускается уменьшать внутренние сечения топливопроводов на изгибах.
- 3) Крепление топливопроводов на ТС должно производиться стяжками каждые 0,5 м.
- 4) Топливопроводы по длине должны иметь небольшой запас для компенсации температурных изменений длины.
- 5) Не рекомендуется устанавливать DFM на элементах ТС, подверженных сильной вибрации и нагреву.
- 6) При соединении топливопроводов необходимо следить за чистотой фланцев и резьбовых соединений.
- 7) При монтаже следует использовать только **новые** медные уплотнительные шайбы из монтажного комплекта.
- 8) Резиновые топливопроводы следует подключать к элементам топливной системы с помощью поворотных угольников или прямоточных фитингов и закреплять хомутами либо обжимными муфтами необходимого диаметра.
- 9) После установки DFM необходимо удалить воздух из топливной системы.

**ВНИМАНИЕ:**



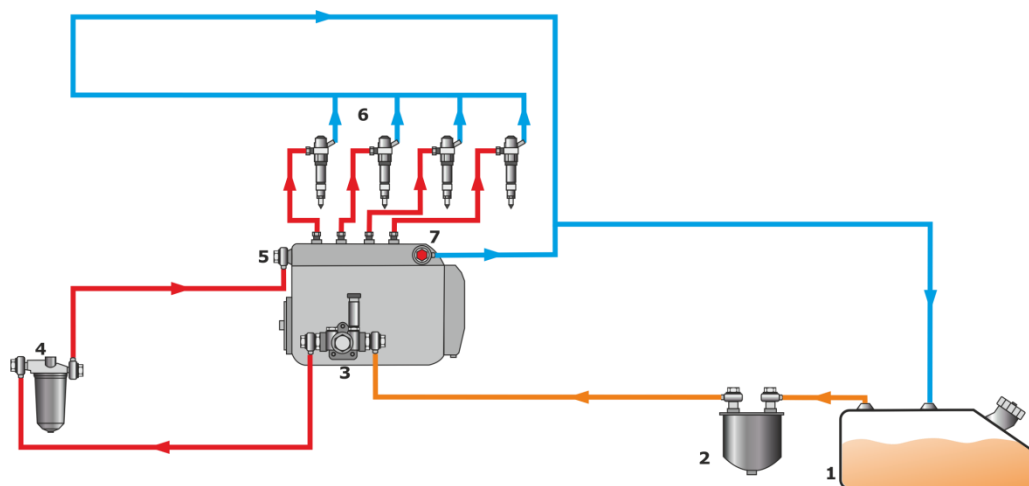
1) Для измерения расхода топлива однокамерным DFM необходимо обеспечить, чтобы через DFM протекал только тот объем топлива, который потребляется двигателем. Для выполнения данного условия зачастую требуется изменение обратного топливопровода (далее — обратки) (см. [2.4.2](#), [2.4.3](#)).

2) При наличии пены в обратном топливопроводе, требуется установка **деаэратора** (см. [5.4](#)).

## 2.4 Схемы подключения расходомера к топливной системе

### 2.4.1 Типовая схема топливной системы дизельного двигателя

Наиболее часто встречается схема топливной системы дизельного двигателя с рядным расположением плунжерных пар (см. рисунок 20).



1 – топливный бак; 2 – фильтр грубой очистки; 3 – ТННД (помпа); 4 – фильтр тонкой очистки; 5 – ТНВД;  
6 – форсунки; 7 – перепускной клапан.

*Рисунок 20 — Типовая схема топливной системы*

Топливный насос низкого давления (далее — ТННД) качает на вход топливного насоса высокого давления (далее — ТНВД) значительно больший объем топлива, чем расходуется в любом из режимов работы двигателя. Излишки топлива из ТНВД и форсунок двигателя сбрасываются обратно в топливный бак.

## 2.4.2 Установка DFM по схеме «На разрезание»

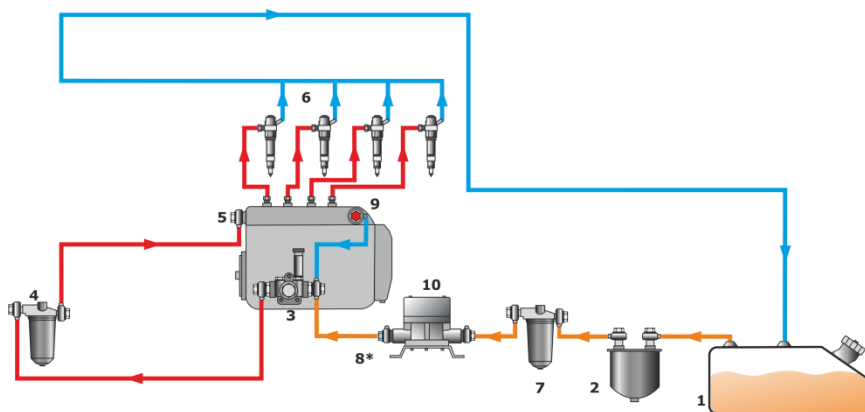
Установка [DFM](#) по схеме «На разрезание» предполагает установку расходомера на участке топливной системы, где протекание топлива осуществляется за счет разрежения, создаваемого ТННД. Данная схема рекомендуется для установки на двигатель, имеющий ТНВД с механическим приводом плунжера.



**ВНИМАНИЕ:** Установка DFM по схеме «На разрезание» требует обязательного применения дополнительного фильтра тонкой очистки на участке топливопровода от бака до расходомера.

Частный случай установки DFM по схеме «На разрезание»:

Для установки DFM по схеме «На разрезание» (см. рисунок 21), необходимо использовать участок топливопровода между фильтром грубой очистки и входом ТННД.



1 – топливный бак; 2 – фильтр грубой очистки; 3 – ТННД (помпа); 4 – фильтр тонкой очистки; 5 – ТНВД;  
6 – форсунки; 7 – дополнительный фильтр тонкой очистки; 8 – обратный клапан; 9 – перепускной клапан;  
10 – расходомер DFM.

\* - используется только при наличии гидроударов.

Рисунок 21 — Схема установки DFM «На разрезание»

При исправной работе форсунок их обратка составляет не более 0,1 % расхода топлива двигателем, поэтому ей можно пренебречь.

Для предотвращения измерения объема топлива, возвращаемого в бак, необходимо изменение схемы обратного топливопровода.

Для рассматриваемого частного случая, обратку ТНВД необходимо изменить так, чтобы топливо циркулировало по малому кругу без участия топливного бака. Это осуществляется путем соединения обратки ТНВД со входом ТННД.

Таким образом, на вход ТННД поступает топливо двух топливопроводов:

- 1) подающего из бака, проходящего через расходомер DFM;
- 2) обратки ТНВД.

Для правильной работы измененной топливной системы требуется установить на выходе ТНВД перепускной клапан, который будет поддерживать в системе необходимое постоянное давление (1...1,5) атм.

При наличии гидроударов на выходе DFM необходимо установить обратный клапан на (0,35...0,5) атм. Обратный клапан предотвращает протекание топлива через расходомер в обратном направлении и снижает воздействие гидроударов топливной системы на DFM.

После модернизации топливной системы по схеме «На разрежение», все излишки топлива, нагнетаемые ТННД, сбрасываются с выхода ТНВД на вход ТННД.

**Таким образом, через расходомер [DFM](#) протекает только тот объем топлива, который расходуется двигателем.**



**РЕКОМЕНДАЦИЯ:** Одним из преимуществ отвода излишков топлива в бак по обратной топливной магистрали является подогрев топлива в баке. Поэтому, при эксплуатации автомобилей при низких температурах не изменяйте схему топливной системы, а используйте дифференциальные расходомеры топлива DFM. В противном случае установите подогреватель топлива.

#### **Достоинства схемы «На разрежение»:**

- минимальное вмешательство в топливную систему;
- простота установки;
- подходит для большинства двигателей.

#### **Недостатки схемы «На разрежение»:**

- необходим дополнительный фильтр тонкой очистки, что повышает стоимость установки;
- повышенная нагрузка на ТННД;
- топливо в баке не подогревается топливом из обратной магистрали (иногда требуется установка дополнительного подогревателя).

### 2.4.3 Установка DFM по схеме «На давление»

Установка [DFM](#) по схеме «На давление» предполагает установку расходомера на участке топливной системы после ТНВД, где протекание топлива осуществляется под давлением. Данная схема рекомендуется для установки на двигатель, имеющий ТНВД с механическим приводом плунжера.

Частный случай установки DFM по схеме «На давление»:

Для установки DFM «На давление» в топливную систему двигателя, имеющего ТНВД (см. рисунок 22), необходимо использовать участок топливопровода между фильтром тонкой очистки и входом ТНВД.

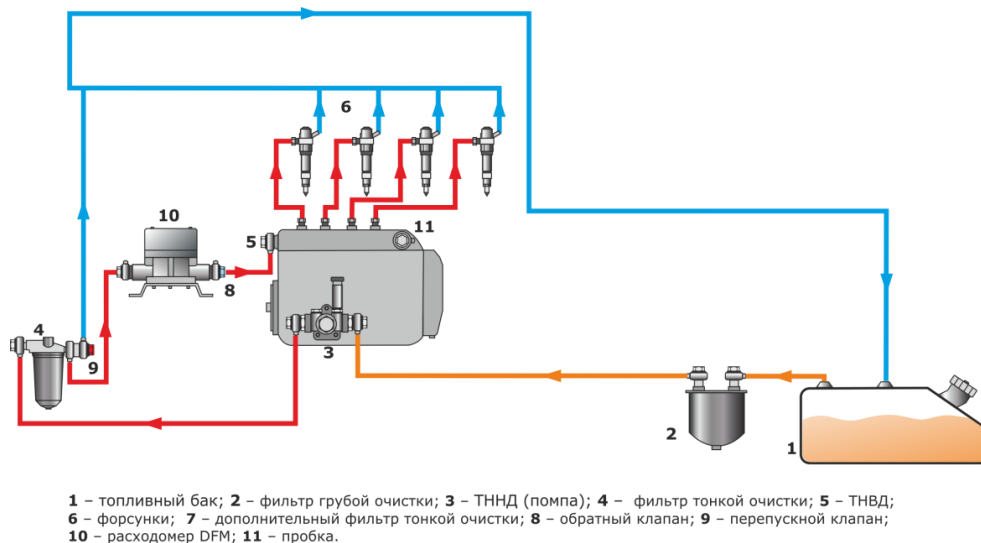


Рисунок 22 — Схема установки DFM «На давление»

Обратку ТНВД необходимо изменить на циркуляцию топлива по малому кругу, без участия топливного бака, т.е. перенести обратку с выхода ТНВД на вход фильтра тонкой очистки, а выход ТНВД заглушить пробкой.

Для правильной работы измененной топливной системы требуется установить на входе фильтра тонкой очистки перепускной клапан, который будет поддерживать необходимое постоянное давление (1...1,5) атм на участке «Фильтр тонкой очистки — вход ТНВД». На выходе DFM установить обратный клапан на (0,35...0,5) атм, который предотвратит протекание топлива через DFM в обратном направлении, а также снизит воздействие гидроударов топливной системы на DFM.

Таким образом, нагнетаемые ТНВД излишки топлива, будут сбрасываться обратно в топливный бак со входа фильтра тонкой очистки, а через расходомер DFM будет протекать только тот объем топлива, который расходуется двигателем.

Одной из особенностей двигателя является неравномерный расход топлива. Кроме того, гидроудары в топливной системе автомобиля могут вносить существенные погрешности в работу DFM. Для компенсации воздействия гидроударов на расходомер, **настоятельно рекомендуется устанавливать обратный клапан на участке топливной системы после DFM.**

**Достоинства схемы «На давление»:**

- [DFM](#) устанавливается после штатного фильтра тонкой очистки;
- топливо проходит через DFM под давлением, что уменьшает нагрузку на ТНВД;
- обратка может подогревать топливо в баке.

**Недостатки схемы «На давление»:**

- незначительно ухудшается охлаждение ТНВД;
- температура обратки ниже, чем при штатной топливной схеме.

## 2.4.4 Установка DFM по «Дифференциальной» схеме



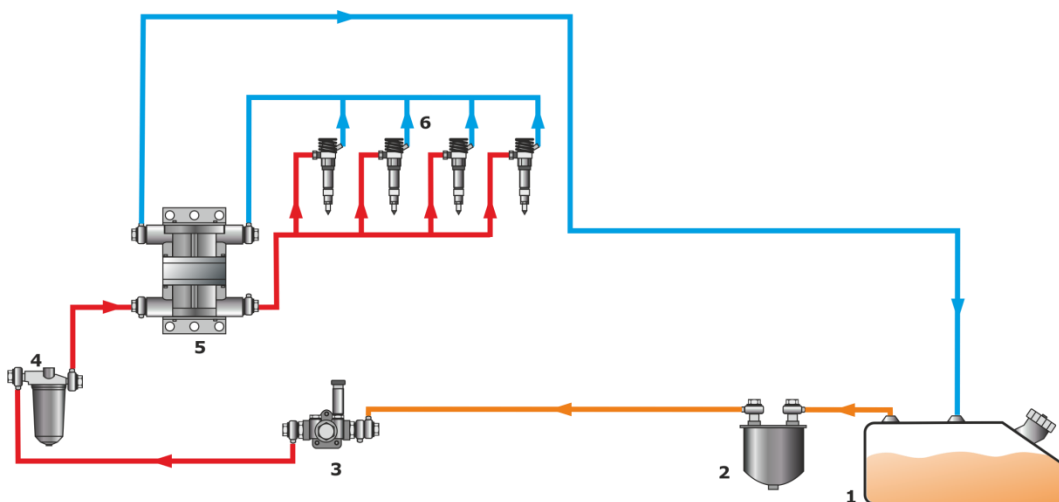
**РЕКОМЕНДАЦИЯ:** Не устанавливайте дифференциальные расходомеры на топливные системы с высокопроизводительными ТННД и небольшим потреблении топлива двигателем, что ведет к увеличению погрешности измерения выше допустимой (см. 1.4).

При дифференциальном измерении схема циркуляции топлива в топливной системе не изменяется. Прямая камера дифференциального DFM устанавливается в разрыв подающей топливной магистрали двигателя. Обратная камера — устанавливается в разрыв обратной топливной магистрали. Расход топлива при этом определяется, как разница между измеренными значениями потоков в прямой и обратной камерах.

Частные случаи установки DFM по «Дифференциальной» схеме:

- 1) В топливной системе с насос-форсунками установка прямой камеры может производиться в магистраль после ТННД (**на давление**) (см. рисунок 23 а).
- 2) В топливной системе с Common Rail установка прямой камеры производится в магистраль до ТНВД (**на разрежение**). В данном случае **обязательна установка дополнительного фильтра тонкой очистки** (см. рисунок 23 б).

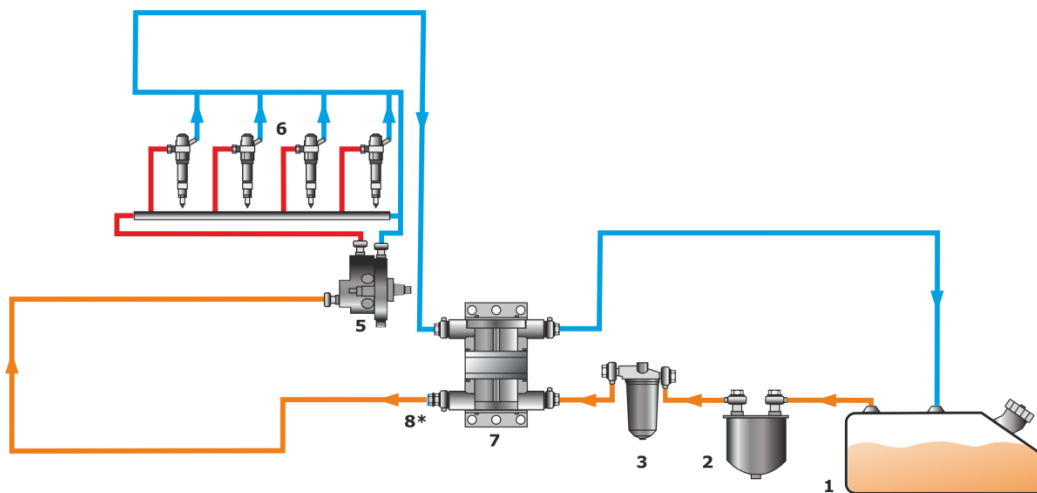
Обратная камера дифференциального DFM в обоих случаях устанавливается на участке обратки «Выход ТНВД — топливный бак».



1 – топливный бак; 2 – фильтр грубой очистки; 3 – ТННД (помпа); 4 – фильтр тонкой очистки; 5 – расходомер DFM; 6 – насос-форсунка.

а) Установка прямой камеры на давление





1 – топливный бак; 2 – фильтр грубой очистки; 3 – фильтр тонкой очистки; 5 – ТНВД;  
6 – форсунки; 7 – расходомер DFM; 8 – обратный клапан.

\* - используется только при наличии гидроударов.

### б) Установка прямой камеры на разрежение

Рисунок 23 — Схема «Дифференциальной» установки DFM

#### Достоинства «Дифференциальной» схемы:

- отсутствие изменений в топливной системе;
- возможна установка на гарантийные двигатели.

#### Недостатки «Дифференциальной» схемы:

- более высокая стоимость;
- более высокая погрешность измерения расхода топлива;
- дополнительный фильтр тонкой очистки и DFM повышают нагрузку на ТНВД.

Интерактивный анимационный ролик [Расходомеры топлива DFM: выбор схемы установки, аксессуаров и монтажного комплекта](#) позволяет выбрать DFM, схему его установки, монтажный комплект и другие необходимые аксессуары в зависимости от типа топливного насоса, с учетом технических характеристик и особенностей двигателя конкретного оснащаемого [ТС](#).

## 2.5 Электрическое подключение

Питание расходомеров с интерфейсным кабелем (модели **DFM АК/A232/A485/АСАН/СК/C232/C485/ССАН/ДК/D232/D485/ДСАН**) осуществляется от бортовой сети ТС.

### **ВНИМАНИЕ:**

**1)** Перед началом работ обесточьте электрические цепи ТС, воспользовавшись выключателем АКБ либо сняв с АКБ контактные клеммы.

**2)** При подключении питания **DFM** к бортовой сети **ТС** рекомендуется в цепи питания устанавливать **плавкие предохранители** (номинальный ток 2 А) из комплекта поставки расходомера.



**3)** Провода питания «+» и масса «-» следует подключать в тех же точках бортовой сети ТС, к которым подключены соответствующие провода терминала (устройства регистрации и отображения).

**4)** Перед началом работ по электрическому подключению датчика особое внимание следует обратить на проверку качества массы ТС. Сопротивление между любой точкой массы ТС и клеммой «-» АКБ не должно превышать 1 Ом.

**5)** Сигнальный кабель DFM **настоятельно рекомендуется** укладывать в местах штатной электропроводки ТС, при положительной температуре окружающего воздуха, с обязательной фиксацией кабельными стяжками каждые 50 см (см. рисунок 24).

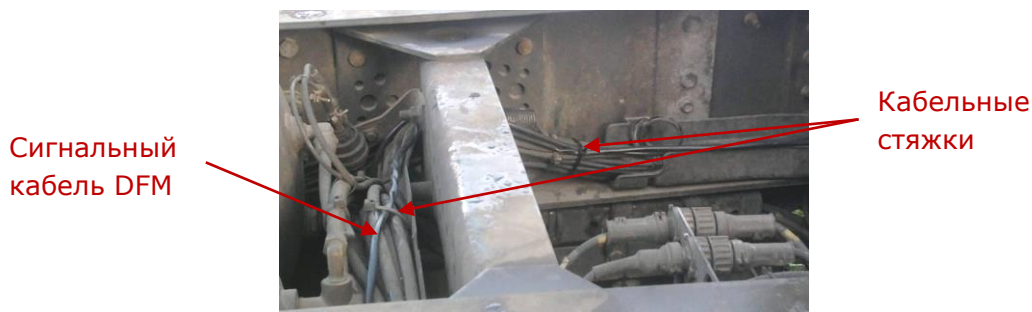


Рисунок 24 — Укладка сигнального кабеля DFM

Электрическое подключение DFM производится с помощью **сигнального кабеля** ([приложение E](#)) в соответствии с цоколевкой разъемов и назначением проводов интерфейсного кабеля расходомера согласно таблицам 11-13.

Для подключения проводов сигнального кабеля рекомендуется использовать **коннекторы** (приобретаются отдельно) (см. рисунок 25).

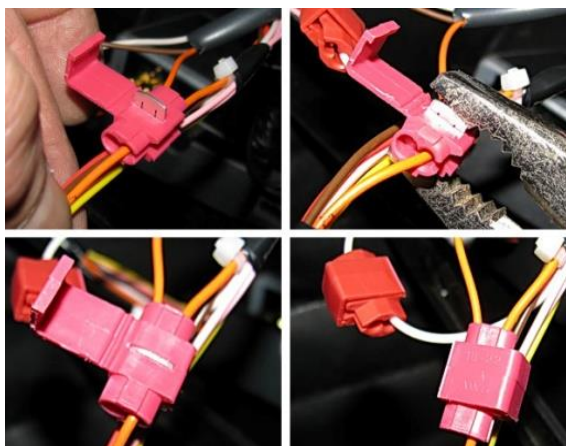


Рисунок 25 — Использование коннекторов для подключения проводов питания

Таблица 11 — Назначение проводов разъема интерфейсного кабеля DFM АК/СК/ДК

Вид разъема	Номер контакта разъема	Цвет провода	Назначение провода
	1	Оранжевый	Питание «+»
	2	Коричневый	Масса «-»
	4	Белый	Импульсный сигнал (см. <a href="#">1.6.8</a> )
	5	Черный	K-Line (ISO 14230)

Таблица 12 — Назначение проводов разъема интерфейсного кабеля  
DFM A232/A485/C232/C485/D232/D485

Вид разъема	Номер контакта разъема	Цвет провода		Назначение провода
	1	Оранжевый		Питание «+»
	2	Коричневый		Масса «-»
	3	Голубой		Передаваемые данные (232T). Обмен данными (485B)
	4	Белый		Принимаемые данные (232R). Обмен данными (485A)
	5	Черный		K-Line (ISO 14230)

Таблица 13 — Назначение проводов разъема интерфейсного кабеля  
DFM ACAN/CCAN/DCAN

Вид разъема	Номер контакта разъема	Цвет провода		Назначение провода
	1	Оранжевый		Питание «+»
	2	Коричневый		Масса «-»
	3	Голубой		CAN-High (SAE J1939)
	4	Белый		CAN-Low (SAE J1939)
	5	Черный		K-Line (ISO 14230)

Варианты подключения DFM ACAN/CCAN/DCAN к устройствам регистрации и отображения с указанием необходимых для заказа моделей кабелей датчиков приведены в [приложении Ж](#).

## 2.6 Настройка расходомеров

Все расходомеры [DFM](#) тарируются производителем на дизельном топливе и поставляются готовыми к использованию.

При подключении DFM с интерфейсным кабелем с интерфейсным кабелем (модели **DFM АК/A232/A485/ACAN/CK/C232/C485/CCAN/DK/D232/D485/DCAN**) к внешнему устройству либо адаптации к конкретным условиям эксплуатации возможна их дополнительная настройка по интерфейсу K-Line (ISO 14230).

Для настройки необходимо подключить DFM к ПК с помощью сервисного комплекта [SK DFM](#) либо S6 SK. Описание SK DFM приведено в [Руководстве по эксплуатации расходомеров топлива DFM. Версия 5.0](#). Описание S6 SK приведено в Руководстве по эксплуатации кабельной системы и аксессуаров Телематического Интерфейса S6.

До начала работы с сервисным комплектом скачайте с сайта <http://www.jv-technoton.com> (раздел [Software/Firmware](#)) и установите на ПК драйвер USB и специальное ПО Service S6 DFM (не ниже версии 1.11). Установочный файл ПО имеет вид: ServiceS6\_DFM\_X\_X\_Setup.exe, где X\_X — номер версии ПО.

### 2.6.1 Подключение DFM к ПК



**ВНИМАНИЕ:** Для исключения сбоев при работе сервисного комплекта по линии связи между DFM и ПК, убедитесь, что вблизи рабочего места отсутствуют источники электромагнитных помех (работающие электродвигатели, мощные трансформаторы и коммутационное оборудование, сварочное оборудование, высоковольтные линии и т.п.).

Перед работой с сервисным комплектом осмотрите его элементы на предмет выявления дефектов, возникших при перевозке, хранении или неаккуратном обращении.

При подключении сервисного комплекта к DFM, установленному на ТС, следует исключить: попадание топливно-смазочных материалов и влаги на контакты разъемов и возможность повреждения сервисного комплекта вращающимися и нагревающимися элементами двигателя.



**ВНИМАНИЕ:** Перед началом работ по подключению DFM к ПК необходимо обесточить электрические цепи ТС. Для этого следует воспользоваться выключателем аккумуляторной батареи (АКБ) или снять контактные клеммы с АКБ.

Подключение [DFM](#) для их настройки к ПК осуществляется в соответствии со схемами подключения (см. рисунки 26) в следующей последовательности:

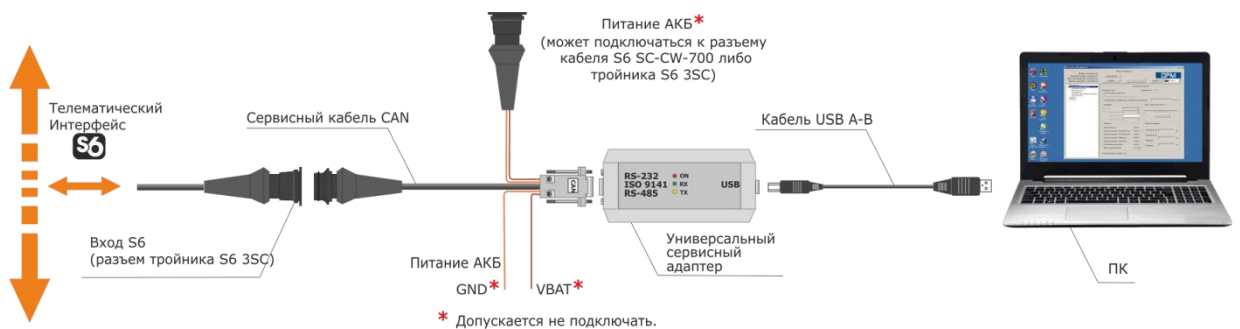
- 1)** Подключите адаптер к расходомеру:  
при настройке DFM в составе Телематического Интерфейса S6 разъем сервисного кабеля адаптера (при использовании S6 SK) либо сервисного кабеля CAN (при использовании SK DFM) подключается к соответствующему свободному входному разъему S6. Питание расходомера и адаптера обеспечивается через кабельную систему S6 (см. рисунки 26 а,б);

при настройке DFM вне Телематического Интерфейса S6 разъем сервисного кабеля адаптера (при использовании S6 SK) либо сервисного кабеля CAN (при использовании SK DFM) подключается через соединитель (из комплекта поставки S6 SK) к разъему интерфейсного кабеля DFM. Питание расходомера и адаптера подключается через один из свободных разъемов соединителя (см. рисунок 26 в,г)

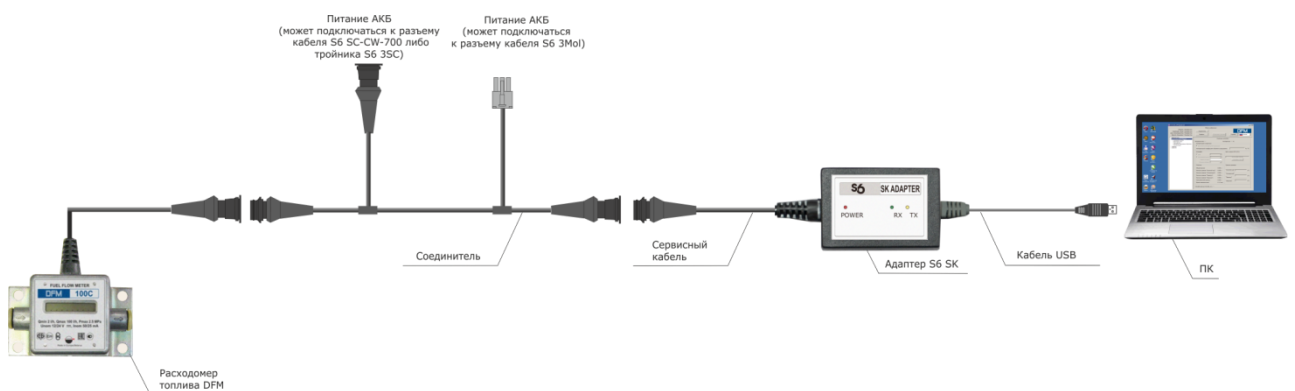
- 2) Подключите адаптер кабелем USB (при использовании S6 SK) либо кабелем USB A-B (при использовании SK DFM) к свободному USB-порту ПК.  
Примечание — допускается подключать адаптер к USB-порту ПК после включения питания (АКБ) и запуска ПО.
- 3) Подключите провода питания к бортовой сети ТС либо к источнику питания.
- 4) Включить питание (АКБ).



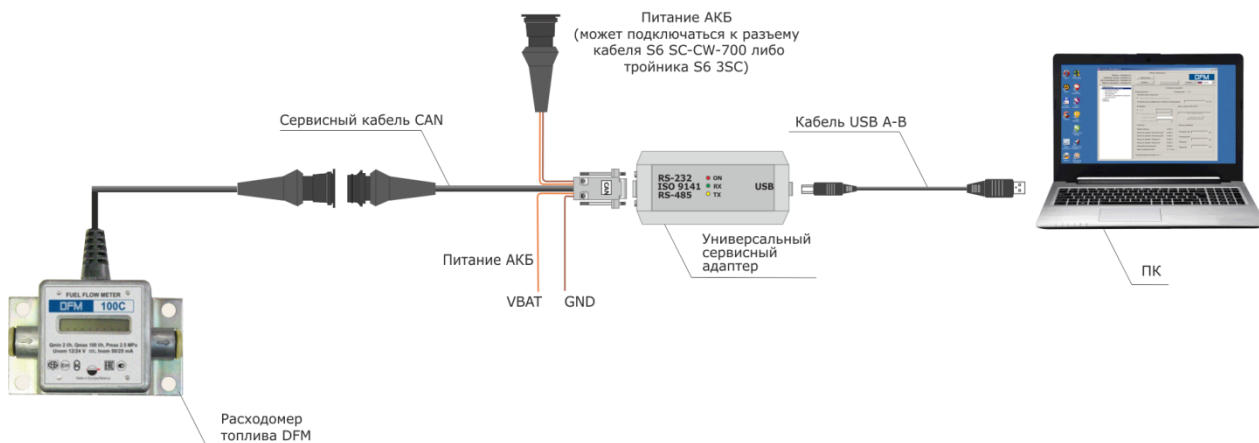
а) при настройке DFM с помощью S6 SK в составе Телематического Интерфейса S6



б) при настройке DFM с помощью SK DFM в составе Телематического Интерфейса S6



в) при настройке DFM с помощью S6 SK вне Телематического Интерфейса S6



г) при настройке DFM с помощью SK DFM вне Телематического Интерфейса S6

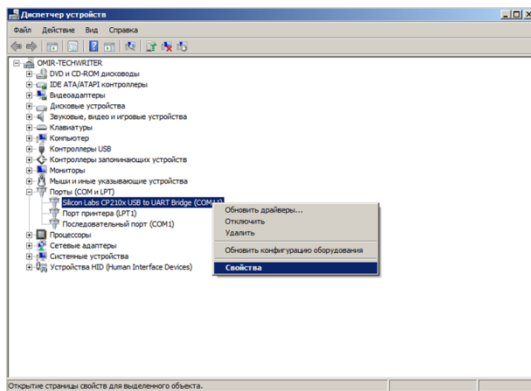
Рисунок 26 — Схемы подключения DFM к ПК

В случае, если установка ПО и подключение S6 SK были произведены корректно, Windows автоматически определяет подключенный к порту USB адаптер как USB-устройство и выполняет для него включение драйвера виртуального COM-порта. Виртуальный COM-порт отображается в списке Порты Диспетчера устройств Windows см. рисунок 27 а).

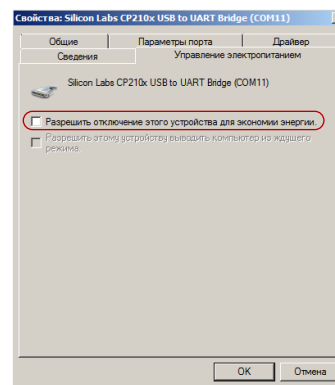
**ВНИМАНИЕ:** При работе с ПО Service S6 DFM рекомендуется:



- 1) Подключать адаптер всегда к одному и тому же USB-разъему ПК.
- 2) В свойствах виртуального COM-порта снять галочку разрешения на его отключение для экономии энергии (см. рисунок 27 б).



а) выбор в контекстном меню Свойств порта






б) снятие разрешения на отключение порта

Рисунок 27 — Настройка виртуального COM-порта в Диспетчере устройств


Адаптер сервисного комплекта готов к работе с момента включения питания. Значения сигналов светодиодных индикаторов, расположенных на его корпусе, должны соответствовать таблице 14.

Таблица 14 – Значения сигналов светодиодных индикаторов адаптера

Светодиодный индикатор				Значение светового сигнала
Обозначение		Вид сигнала	Цвет сигнала	
для адаптера S6 SK	для адаптера SK DFM			
<b>POWER</b>	<b>ON</b>		Красный	Питание включено
		Нет сигнала		Питание отключено (значение напряжения питания ниже минимально допустимого)
<b>RX</b>			Зеленый	Идет прием данных от DFM
		Нет сигнала		Нет приема данных от DFM
<b>TX</b>			Желтый	Идет передача данных в DFM
		Нет сигнала		Нет передачи данных в DFM



## 2.6.2 Интерфейс ПО

ПО запускается ярлыком , созданным в процессе установки программы. Интерфейс ПО состоит из **Горизонтального меню** и **Вертикального меню**, а также зон **Паспорт расходомера** и **Информации и настройки** (см. рисунок 28).

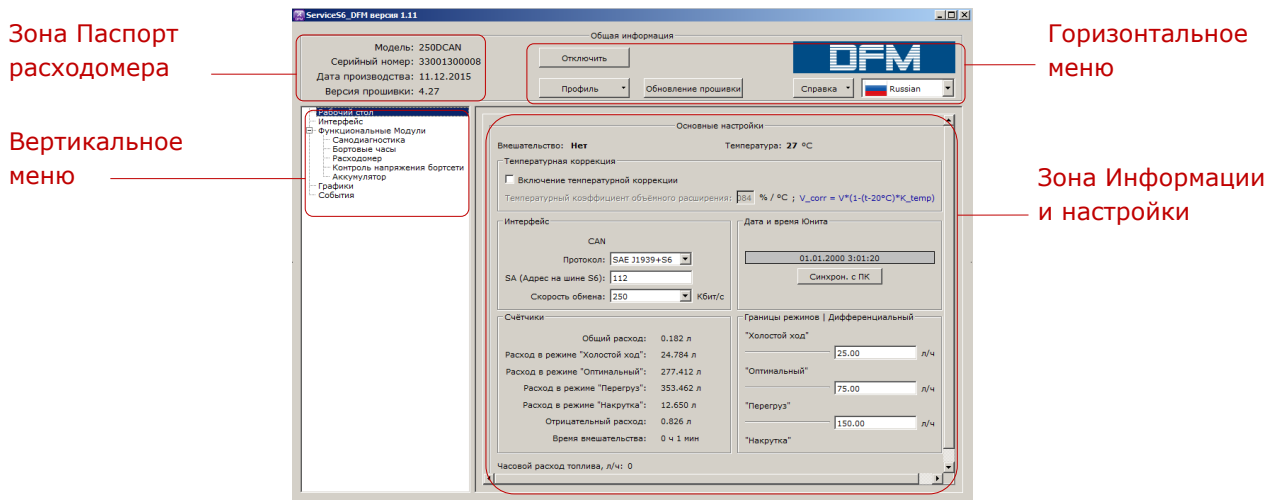


Рисунок 28 — Интерфейс ПО Service S6 DFM

В зоне **Паспорт расходомера** отображается информация о модели, серийном номере, дате производства и версии прошивки подключенного расходомера.

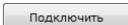
**Горизонтальное меню**, обеспечивает:

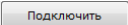
- подключение/отключение расходомера;
- выбор операций с профилем расходомера (загрузка, сохранение и печать профиля);
- обновление прошивки расходомера
- выбор языка интерфейса;
- вызов справки и сведений о программе;

**Вертикальное меню** используется для выбора [Функциональных Модулей](#) DFM. Текущие параметры и настройки отображаются в зоне **Информации и настройки**. При работе с ФМ расходомера ПО оперирует данными ([PGN](#) и [SPN](#)) из [Базы Данных S6](#). SPN ФМ DFM, отображаемые и/или редактируемые в зоне **Информации и настройки** приведены в [приложении И](#).

Кроме того, **Вертикальное меню** позволяет проводить диагностику работы измерительных камер в режиме реального времени и получать информацию о Событиях.

### 2.6.3 Авторизация

Чтобы установить сеанс связи между [DFM](#) и ПК, нажмите кнопку  в **Горизонтальном меню**. ПО выполнит поиск подключенных к ПК расходомеров (см. рисунок 29).

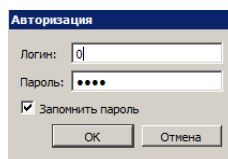
При подключении сервисного комплекта к Телематическому Интерфейсу [S6](#), который содержит более одного [Юнита](#), выберите из перечня в окне **Подключение** тот Юнит, который будет использоваться при работе с ПО и нажмите кнопку  (см. рисунок 30 б).

Введите логин и пароль Юнита в соответствующие поля окна **Авторизация**. Логин по умолчанию — 0. Пароль по умолчанию — 1111. Чтобы сохранить введенный пароль (для исключения его повторного ручного ввода при следующем сеансе работы с датчиком), пометьте галочкой поле **Запомнить пароль** (см. рисунок 30 в).



а) поиск подключенных к ПК DFM

б) выбор одного из Юнитов, подключенных к S6, для работы с ПО



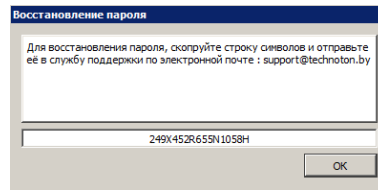
в) авторизация пользователя

Рисунок 30 — Установление сеанса связи между DFM и ПК

Для восстановления пароля (в случае его утери), нажмите сочетание клавиш Ctrl+F10, вместо ввода логина и пароля в окне **Авторизация**. ПО выдаст код восстановления пароля (см. рисунок 31). Данное сообщение отправьте в службу [техподдержки Технотон](#) по e-mail [support@technoton.by](mailto:support@technoton.by) вместе с запросом для восстановления пароля.

Требования к форме запроса пароля DFM:

- запрос должен быть в виде отсканированного письма с печатью и подписью директора компании, приобретающей датчик;
- в письме обязательно указывается серийный номер расходомера;
- в письме должны быть указаны Ф.И.О. и e-mail контактного лица, которому следует сообщить пароль.



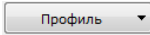
*Рисунок 31 — Окно с кодом восстановления пароля*

В случае некорректного ввода логина/пароля либо неправильного подключения к ПК появится предупреждение об ошибке.

Если авторизация пользователя прошла успешно, то при загрузке ПО автоматически загрузится окно **Рабочий стол** (см. рисунок 28), в котором представлены настройки и текущие значения параметров [Функциональных Модулей](#) подключенного DFM (см. [приложение И](#)).

## 2.6.4 Профиль DFM

**Профиль DFM** представляет набор [PGN](#) (паспортных данных, счетчиков и настроек [Функциональных Модулей](#) DFM).

Для совершения операций с Профилем DFM как при подключении расходомера к ПК, так и в автономном режиме служит кнопка  с выпадающим меню (см. рисунок 32). Профиль может быть либо сохранен в виде файла на диск ПК, либо загружен в память Юнита, либо, при необходимости, распечатан на принтере.

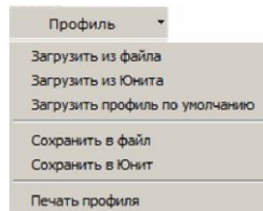
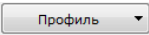


Рисунок 32 — Вид меню Профиль

Меню  разделяется на секции:

**1) Загрузка профиля.** Возможны следующие варианты загрузки профиля DFM:

- Загрузить из файла — используется для загрузки сохраненного ранее профиля DFM с жесткого диска или съемного носителя. В окне загрузки файла необходимо найти на диске и выбрать файл профиля (**DFM\_\*.prf**).
- Загрузить из Юнита — используется для загрузки профиля из расходомера, подключенного к ПК.



**ВАЖНО:** Во время сеанса связи между DFM и ПК, из файла можно загрузить только профиль расходомера, выходной интерфейс которого аналогичен подключенному [Юниту](#). В противном случае, появится сообщение, предупреждающее о несовместимости интерфейсов (см. рисунок 33).

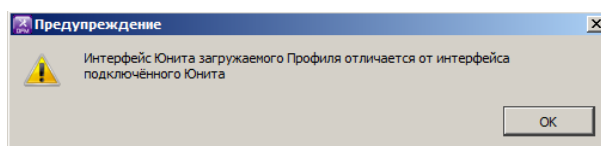


Рисунок 33 — Предупреждение о несовместимости интерфейсов загружаемого профиля и подключенного Юнита

- Загрузить профиль по умолчанию — используется для загрузки профиля со стандартными заводскими настройками. Данная загрузка позволяет ознакомиться с работой ПО без подключения DFM. Профиль по умолчанию записан в файле **DFM\_default.prf**, хранящемся на диске ПК в папке с установленным ПО.



**ВНИМАНИЕ:** При работе в автономном режиме для загрузки доступны только профиль по умолчанию либо профиль из файла.

**2) Сохранение профиля.** Возможны следующие варианты сохранения профиля расходомера:

- Сохранить в файл — используется для сохранения профиля на жесткий диск или съемный носитель. Данный вариант доступен только для профиля, ранее загруженного из файла либо [Юнита](#).

В открывшемся окне выберите место на диске и присвойте имя файлу профиля в соответствии с шаблоном (**DFM\_\*.prf**). В шаблоне введите имя вместо звездочки. Префикс **DFM\_** и расширение **.pdf** будет вставлено автоматически.



**ВАЖНО:** Сохраненный профиль затем можно загружать только при подключении DFM с выходным интерфейсом, соответствующим данному профилю.

- Сохранить в Юнит — используется для сохранения измененных настроек профиля в память подключенного [DFM](#). Данный вариант доступен лишь во время сеанса связи между ПК и DFM.

Если после работы с Профилем не сохранить изменения в Юнит, то при нажатии кнопки  либо при закрытии окна ПО появится уведомление об изменении настроек Профиля. При нажатии кнопки  все текущие параметры, настройки и счётчики будут сохранены в DFM.

**3) Печать профиля.** В окне запуска печати можно выбрать принтер и настроить параметры печати.

В распечатке кроме паспортных данных и настроек DFM отображается календарная дата печати Профиля.



**РЕКОМЕНДАЦИЯ:** Подшивайте распечатки Профиля к паспорту DFM, для отслеживания изменений, произведенных в настройках расходомера.

## 2.6.5 Параметры подключения к внешнему устройству

Для подключения к внешнему устройству расходомеров с выходным нормированным импульсом (**DFM АК/СК/ДК**), настройка выходного сигнала DFM не требуется.

Для подключения к внешнему устройству расходомеров с цифровыми интерфейсами (**DFM A232/A485/ACAN/C232/C485/CCAN/D232/D485/DCAN**) необходимо в окнах ПО **Рабочий стол** либо **Интерфейс** настроить параметры выходного интерфейса DFM:

- 1) Из выпадающего списка **Протокол** выберите требуемый Протокол передачи данных. Для DFM CAN — **SAE 1939+S6** либо **NMEA 2000**. Для DFM 232/DFM 485 — **MODBUS** либо **DFM COM**.

Для Протокола DFM COM доступен ряд дополнительных настроек:

- из выпадающего списке **Автоматический режим выдачи**, с можно выбрать режим передачи выходных данных расходомера:
  - **Off** — автоматическая выдача данных отсутствует, работает передача данных только по запросу терминала;
  - **HEX** — шестнадцатеричный формат автовыдачи данных (установлен по умолчанию);
  - **ASCII** — текстовый формат автовыдачи данных;
  - **ASCII EXT** — расширенный текстовый формат автовыдачи данных. При его использовании доступны для редактирования поля дополнительных параметров — **Префикс** и **Постфикс**, которые задают соответственно начало и конец передаваемых текстовых данных (максимум 32 символа).
- в поле **Интервал выдачи сообщений** можно задать значение интервала времени, за который расходомер передает данные на подключенное устройство регистрации и отображения. Интервал выдачи сообщений может принимать значения от 1 до 255 с (шаг изменения 1 с). По умолчанию установлено ние 1 с.



**ВНИМАНИЕ:** Протокол передачи данных по интерфейсу CAN с помощью ПО версии 1.11 не изменяется.

- 2) При одновременном подключении нескольких DFM 232 либо DFM 485, для каждого расходомера задайте в поле **Адрес устройства** сетевой адрес. Допускается использовать адреса с 0 по 255 (по умолчанию — 111);

При одновременном подключении нескольких DFM CAN в составе Телематического Интерфейса S6, задайте в поле **SA (Адрес на шине S6)** для каждого расходомера сетевой адрес со 111 по 118 (по умолчанию — 111).

- 3) Из выпадающего списка **Скорость обмена** выберите скорость обмена данными. Для интерфейса CAN скорость обмена выбирается из следующего ряда значений: 100; 125; 250; 500; 1000 Кбит/с (по умолчанию — 250 Кбит/с).

Для интерфейсов RS-232/RS-485 скорость обмена выбирается из следующего ряда значений: 2400; 4800; 9600; 19200; 38400; 57600; 115200 бит/с (по умолчанию — 9600 бит/с).



**ВНИМАНИЕ:** При редактировании значений параметров в окне Рабочий стол, автоматически изменятся на аналогичные значения тех же параметров в других окнах ПО и наоборот.

## 2.6.6 Проверка функционирования

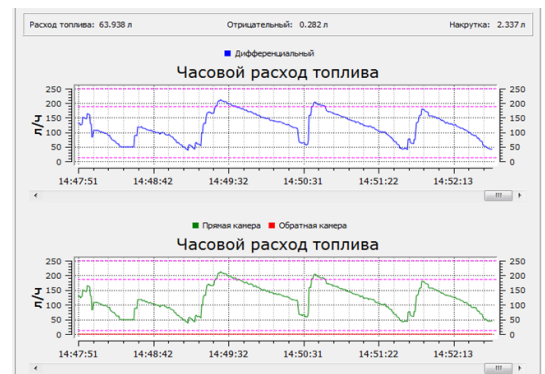
Для проверки функционирования установленного расходомера необходимо использовать окно ПО **Графики**, в котором в реальном времени отображаются (см. рисунок 34):

- для однокамерных расходомеров:
  - график часового (мгновенного) расхода топлива, протекающего через измерительную камеру расходомера (синий график) ([SPN 183](#));
  - текущие значения Счетчиков — Суммарного расхода топлива ([SPN 5054](#)) и расхода топлива в режиме «Накрутка» ([SPN 5054/9.3](#)).
- для дифференциальных расходомеров:
  - графики часового (мгновенного) расхода топлива, протекающего через подающую (зеленый график) ([SPN 521027/18.0](#)) и обратную (красный график) ([SPN 521027/18.1](#)) измерительные камеры расходомера, подключенные соответственно к подающему и обратному топливопроводам. Кроме того, отображается график разницы потоков топлива (синий график), протекающих через обе измерительные камеры дифференциального расходомера ([SPN 183](#));
  - текущие значения Счетчиков — Суммарного расхода топлива ([SPN 5054](#)), отрицательного расхода ([SPN 5054/9.4](#)) и расхода топлива в режиме «Накрутка» ([SPN 5054/9.3](#)).

Горизонтальные розовые пунктирные линии на графиках обозначают заданные режимы работы потребителя топлива, соответствующие текущему значению мгновенного расхода топлива (см. [1.6.5](#)). Отредактировать значения границ режимов можно в соответствующих полях окон ПО **Рабочий стол** либо **ФМ Расходомер** (см. [приложение И](#), ФМ Расходомер).



а) однокамерных



б) дифференциальных

Рисунок 34 — Проверка функционирования DFM с помощью окна ПО Графики

## 2.6.7 Адаптация к условиям эксплуатации

Для повышения точности показаний расходомера в конкретных условиях эксплуатации, с помощью ПО (окна **ФМ Расходомер** либо **Рабочий стол**) можно задать следующие настройки:

**1) Установить границы режимов работы DFM**, по которым определяется текущий режим работы двигателя ТС в зависимости от часового расхода топлива ([SPN 521392](#)):

- «Холостой ход» – менее 10 % максимального часового расхода;
- «Оптимальный» – от 10 до 75 % максимального часового расхода;
- «Перегруз» – от 75 до 100 % максимального часового расхода.

У однокамерных расходомеров настройки доступны только для границ режимов «Холостой ход» ([SPN 521392/9.0](#)) и «Оптимальный» ([SPN 521392/9.1](#)). Заводская настройка границы режима «Перегруз» ([SPN 521392/9.2](#)) для редактирования недоступна.

У дифференциальных расходомеров для редактирования доступны только границы всех режимов для дифференциального расхода. Заводские настройки границ режимов камер «Подача» и «Обработка» в отдельности для редактирования недоступны.

**2) Включить функцию температурной коррекции**, т.е. автоматическую корректировку показаний объемного расхода топлива в зависимости от температуры топлива ([SPN 521311](#)).

Необходимость температурной коррекции (термокоррекции) результатов измерений вызвана изменением объема топлива при изменении его температуры.

После включения режима температурной коррекции пользователь может ввести значение температурного коэффициента объемного расширения (коэффициента объемного расширения нефтепродуктов  $\beta$  при изменении температуры на 1 °C) ([SPN 521433](#)).

Значение коэффициента  $\beta$  выбирается по таблице 15, для плотности нефтепродукта  $\rho$ , при температуре плюс 20 °C.

Таблица 15 — Выбор коэффициента объемного расширения нефтепродуктов

$\rho$ , кг/м <sup>3</sup>	$\beta$ , 1/°C	$\rho$ , кг/м <sup>3</sup>	$\beta$ , 1/°C
690,0 - 699,9	0,00130	850,0 - 859,9	0,00081
700,0 - 709,9	0,00126	860,0 - 869,9	0,00079
710,0 - 719,9	0,00123	870,0 - 879,9	0,00076
720,0 - 729,9	0,00119	880,0 - 889,9	0,00074
730,0 - 739,9	0,00116	890,0 - 899,9	0,00072
740,0 - 749,9	0,00113	900,0 - 909,9	0,00070
750,0 - 759,9	0,00109	910,0 - 919,9	0,00067
760,0 - 769,9	0,00106	920,0 - 929,9	0,00065
770,0 - 779,9	0,00103	930,0 - 939,9	0,00063
780,0 - 789,9	0,00100	940,0 - 949,9	0,00061
790,0 - 799,9	0,00097	950,0 - 959,9	0,00059
800,0 - 809,9	0,00094	960,0 - 969,9	0,00057
810,0 - 819,9	0,00092	970,0 - 979,9	0,00055
820,0 - 829,9	0,00089	980,0 - 989,9	0,00053
830,0 - 839,9	0,00086	990,0 - 999,9	0,00052
840,0 - 849,9	0,00084	—	—



**3) Установить поправочный коэффициент расхода** ([SPN 521434](#)). Данный параметр позволяет повысить точность измерения расхода топлива при выявлении постоянного занижения/завышения показаний в конкретных условиях эксплуатации (при повышенном уровне вибрации, наличии воздуха в топливной системе, при потерях топлива через обратку форсунок).

Например, если расходомер завышает показания на 3 %, то необходимо задать значение поправочного коэффициента расхода равное минус 3 %. Если расходомер занижает показания на 2 %, то необходимо задать значение поправочного коэффициента расхода равное плюс 2 %.

## 3 Проверка точности измерений

Для проверки точности измерений расходомера [DFM](#), установленного на ТС, необходимо провести испытания — **контрольный пролив**.

### 3.1 Условия проведения испытаний

На испытаниях должны присутствовать представители заинтересованных сторон.

К проведению испытаний допускаются лица, изучившие эксплуатационную документацию на DFM, терминалы мониторинга транспорта и имеющие опыт работы с испытательным оборудованием.

[DFM](#) должен быть подключен к устройству регистрации и отображения в соответствии с эксплуатационной документацией.

Испытания проводятся на исправном [ТС](#).

Условия проведения контрольного пролива:

- 1) Время работы двигателя — не менее 1 ч.
- 2) Двигатель должен работать на средних оборотах.
- 3) Во время проведения пролива не допускается выключение двигателя.
- 4) Для контроля объема топлива необходимо использовать только поверенные, чистые мерные емкости.
- 5) Топливо не должно содержать грязи и посторонних включений.

## 3.2 Методика проведения испытаний

- 1) Залить топливо в емкость 1. Объем топлива должен быть достаточным для развоздушивания топливной системы и прогрева двигателя (см. рисунок 35).
- 2) Мерником отмерить в емкость 2 контрольный объем топлива — 10 л.
- 3) Соединить вход ТННД с топливопроводом 1.
- 4) Свободный конец топливопровода 1 поместить в емкость 1.
- 5) Топливопровод обратной магистрали 2 поместить в емкость 1.
- 6) Обратку форсунок отсоединить от бака и опустить в емкость 1.
- 7) Ручной подкачкой топливного насоса прокачать топливную систему для удаления из нее воздуха.
- 8) Запустить двигатель и дать ему прогреться до рабочей температуры. При этом не должно наблюдаться выделения воздуха из топливопровода 2 обратной магистрали.
- 9) Одновременно закрыть входные отверстия топливопроводов 1 и 2 и заглушить двигатель.
- 10) Переместить топливопроводы 1 и 2 из емкости 1 в емкость 2 (воздух не должен попасть в шланги).
- 11) Закрыть выходное отверстие топливопровода 3 обратки форсунок и переместить его из емкости 1 в пустую емкость 3.
- 12) По показаниям устройства регистрации и отображения или же дисплея DFM зафиксировать начальные показания DFM.
- 13) Зафиксировать время начала контрольного пролива.
- 14) Запустить двигатель и установить средние обороты.
- 15) Дать двигателю максимально выработать топливо из емкости 2. При этом не допускается попадание воздуха в топливопровод 1.
- 16) Заглушить двигатель.
- 17) Измерить остатки топлива в емкости 2 ( $V_{\text{ост}}$ ).
- 18) С помощью мерной емкости определить **фактический расход топлива** из емкости 2 ( $V_{\text{М}} = 10 \text{ л} - V_{\text{ост}}$ ).
- 19) По разности начальных и конечных показаний DFM определить **измеренный расход топлива** ( $V_{\text{изм}}$ ).
- 20) Рассчитать **относительную погрешность измерения расхода** топлива по формуле:

$$\delta = \frac{V_{\text{изм}} - V_{\text{М}}}{V_{\text{М}}} \cdot 100\%$$

где  $V_{\text{изм}}$  - измеренный расход топлива, л;  
 $V_{\text{М}}$  - фактический расход топлива, л.

- 21)** С помощью мерной емкости определить **фактический объем обратки форсунок** ( $V_{\text{ОБРФ}}$ ).
- 22)** Определить **долю обратки форсунок в общем расходе топлива** для испытуемого ТС по формуле:  $\frac{V_{\text{ОБРФ}}}{V_{\text{М}}} \cdot 100\%$ .
- 23)** Результаты испытаний оформляются протоколом. Форма Протокола контрольного пролива приведена в [приложении В](#).

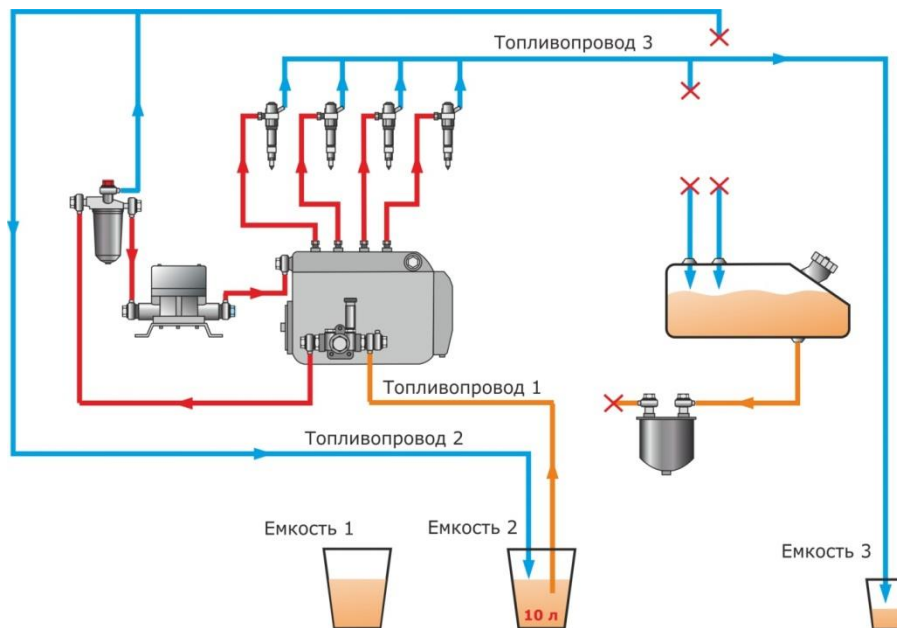


Рисунок 35 — Схема топливной системы при контрольном проливе

**ВАЖНО:** При проведении контрольного пролива DFM можно использовать значения Счетчика суммарного расхода топлива (см. [приложение И](#), ФМ Расходомер), при этом:



- **следует учитывать**, что в DFM с дисплеем выдача в интерфейсный выход отображаемых на дисплее значений Счетчиков (см. [таблицу 5](#)) происходит с задержкой 12 с.
- **не рекомендуется** использовать значения Счетчика суммарного расхода топлива в режиме передачи данных **HEX** (см. [2.6.5](#)), т.к. шаг приращения Счетчика составляет 1 л.
- **допускается** использовать данные Счетчика суммарного расхода топлива в режиме передачи данных **ASCII** (см. [2.6.5](#)), т.к. шаг приращения Счетчика составляет 0,005 л.

## 4 Аксессуары

[Технотон](#) предлагает приобрести **качественные аксессуары** для установки, подключения и эксплуатации расходомеров топлива [DFM](#).

### 4.1 Монтажные комплекты

Монтажные комплекты DFM (далее — [МК DFM](#)) предназначены для подключения расходомеров к топливной системе двигателя с применением трубок диаметров 8 и 10 мм.

В МК DFM используются только качественные комплектующие, предназначенные для применения в топливной системе [ТС](#).

#### **Отличительные особенности МК DFM**

- Отсутствуют заусенцы и стружка, которые встречаются в комплектах других производителей. **Нет засорения и выхода из строя топливной аппаратуры!**
- Увеличены проходные сечения элементов для сохранения давления в топливной системе. **Двигатель не теряет мощность!**
- Изготовлены из высокопрочных металлов, устойчивы к износу и коррозии. Используются технологии горячей штамповки и проточки. **Значительно увеличивается срок эксплуатации элементов комплекта!**
- Резьбовые соединения элементов комплекта соответствуют стандартам топливных систем ведущих автопроизводителей. **Элементы легко и быстро закручиваются!**
- В каждый комплект входят специальные клапаны. Их пороги открытия соответствуют характеристикам топливной системы. **Исключены поломки двигателя из-за заклинивания клапана!**
- Штуцеры, клапаны, болты поворотного угольника и хомуты имеют отверстия для пломбировки. **Исключены хищение топлива и несанкционированное вмешательство в топливную систему!**

Таблица 16 – Выбор МК DFM

<b>Обозначение комплекта</b>	<b>Применение</b>
DFM МК20	Универсальный, для установки однокамерных расходомеров с использованием трубки Ø 8 мм
DFM МК40	Универсальный, для установки однокамерных расходомеров с использованием трубки Ø 10 мм
DFM МК45	Универсальный, для установки однокамерных расходомеров DFM 500 с использованием трубки Ø 10 мм
DFM МК90	Для установки однокамерных расходомеров на двигатели Д243, Д245, Д260 с использованием трубки Ø 8 мм
DFM МК100	Для установки однокамерных расходомеров на двигатели ЯМЗ, КАМАЗ с использованием трубки Ø 8 мм
DFM МК DIFF10	Для установки дифференциальных расходомеров DFM 100D и DFM 250D с использованием трубки Ø 10 мм
DFM МК DIFF20	Для установки дифференциальных расходомеров DFM 500D с использованием трубки Ø 10 мм

Состав [МК DFM](#) (см. таблицу 17) подобран на основании многолетнего опыта по установке расходомеров топлива на различные виды техники.

Имеются различия в составе МК DFM для однокамерных и дифференциальных расходомеров — в зависимости от используемой схемы установки и особенностей двигателя [ТС](#).

Таблица 17 — Состав МК DFM

Внешний вид	Наименование	Описание	Наименование комплекта						
			DFM МК20	DFM МК40	DFM МК45	DFM МК90	DFM МК100	DFM МК DIFF10	DFM МК DIFF20
1	2	3	4	5	6	7	8	9	10
	Болт поворотного угольника ВВ 14	Для соединения топливной магистрали и расходомера, узлами топливной системы - ТНВД или ФТО	3	3	2	2	3	6	4
	Болт поворотного угольника ВВ 16		-	-	1	-	-	-	2
	Болт поворотного угольника двойной ВВ 14/2	Для соединения 2-х ветвей топливной магистрали с узлами топливной системы - ТНВД или ФТО	1	1	1	1	-	-	-
	Угольник поворотный ВФ 14/8	Для соединения трубки $\varnothing$ 8 мм с монтажными деталями	8	-	-	6	4	-	-
	Угольник поворотный ВФ 14/10	Для соединения трубки $\varnothing$ 10 мм с монтажными деталями	-	8	6	-	-	8	4
	Угольник поворотный ВФ 16/10		-	-	2	-	-	-	4
	Клапан обратный К10	Для снятия влияния гидроударов на точность измерения расходомера (белый клапан)	1	1	-	1	1	2	-
	Клапан обратный К15		-	-	1	-	-	-	2

Продолжение таблицы 17

1	2	3	4	5	6	7	8	9	10
	Клапан перепускной K20	Для сброса избыточного давления в топливной магистрали на выходе подкачивающего насоса	1	1	1	-	-	-	-
	Пробка резьбовая BR 14	Для заглушки отверстия обратной магистрали на ТНВД	1	1	1	1	1	-	-
	Штуцер-переходник NA 14-14	Для соединения топливной магистрали с обратной магистралью через перепускной клапан	1	1	-	1	-	-	-
	Штуцер-переходник NA 14-20	Для отвода обратной топливной магистрали с ФТО через перепускной клапан	1	1	1	-	1	-	-
	Штуцер-переходник NA 10-14	Для соединения топливной магистрали и трубки обогревателя	1	1	1	-	-	-	-
	Штуцер-переходник двойной NA 10-14/2	Для соединения двух ветвей топливной магистрали и трубки обогревателя	1	1	1	1	-	-	-
	Штуцер-переходник двойной NA 10-16/2	Для соединения двух ветвей топливной магистрали и трубки обогревателя	1	1	1	-	-	-	-
	Медная шайба CW 14-19	Для уплотнения соединений	16	16	12	14	11	16	8
	Медная шайба CW 16-21	Для уплотнения соединений	-	-	4	-	-	-	8
	Медная шайба CW 20-26	Для уплотнения соединений на ФТО двигателей ЯМЗ	1	1	1	-	1	-	-
	Хомут червячный HC 10-16	Для фиксации трубки $\varnothing$ 8 мм на угольник поворотный или фильтр	8	-	-	6	4	-	-



Продолжение таблицы 17

1	2	3	4	5	6	7	8	9	10
	Болт B8x16	Для крепления расхо- домера к кронштейну	4	4	4	4	4	4	4
	Гайка N8	Для крепления расхо- домера к кронштейну	4	4	4	4	4	4	4
	Шайба W8	Для крепления расхо- домера к кронштейну	4	4	4	4	4	4	4
	Шайба гровер WL8.65	Для крепления расхо- домера к кронштейну	4	4	4	4	4	4	4



**ВНИМАНИЕ:** Производитель оставляет за собой право вносить изменения в состав [МК DFM](#), а также заменять комплектующие на аналогичные без уведомления покупателя.

## 4.2 Соединительные кабели

Таблица 18 — Соединительные кабели для электрического подключения DFM с интерфейсным выходом

Внешний вид	Обозначение (наименование)	Назначение и описание
	S6 SC-CW-700 (сигнальный кабель) (см. <a href="#">приложение E</a> )	Предназначен для подключения расходомеров топлива DFM CAN к устройствам регистрации и отображения и внешнему питанию. Длина 7 м. Имеет 2 шт встроенных терминальных резистора (120 Ом). Не входит в комплект поставки DFM.
	SC-CW-700-RS (сигнальный кабель) (см. <a href="#">приложение E</a> )	Предназначен для подключения расходомеров топлива с выходными интерфейсами RS-232/485 либо с импульсным выходом к устройствам регистрации и отображения и внешнему питанию. Длина 7 м. Не входит в комплект поставки DFM.
	CABLE DFM 98.20.003 (сигнальный кабель) (см. <a href="#">приложение E</a> )	Предназначен для подключения расходомеров топлива с импульсным выходом к устройствам регистрации и отображения и внешнему питанию. Длина 7,5 м. Входит в комплект поставки моделей DFM с импульсным выходом.
<p>Примечание — Наименования моделей дополнительных кабелей, которые могут потребоваться при использовании DFM CAN в составе <a href="#">Телематического Интерфейса S6</a>, приведены на рисунках <a href="#">приложения Ж</a>.</p>		

### 4.3 Дополнительные аксессуары

При установке расходомера топлива **DFM** на **ТС** могут потребоваться дополнительные элементы — в зависимости от конфигурации топливной системы и выбранной схемы установки расходомера (см. таблицу 19).

Таблица 19 — Дополнительные аксессуары DFM

Внешний вид	Обозначение	Наименование	Назначение	Примечание
1	2	3	4	5
	ТС 8	Тройник	Для объединения/разделения топливных потоков при установке расходомера	Для трубки $\varnothing$ 8 мм
	ТС 10			Для трубки $\varnothing$ 10 мм
	BV 8	Кран шаровый	Для управления разделением потоков в полудифференциальной схеме установки расходомера	Для трубки $\varnothing$ 8 мм
	BV 10			Для трубки $\varnothing$ 10 мм
	TR 10-2	Двойной угольник	Для объединения/разделения топливных потоков и подключения топливной трубки к элементам топливной системы	Для трубки $\varnothing$ 10 мм
	K5	Клапан распределительный	Для разделения топливных потоков в полудифференциальной схеме установки DFM	(0,35...0,5) атм, M14x1,5, с отверстием под пломбировку
	KP2	Кронштейн крепления DFM	Дополнительный кронштейн для крепления расходомера на автомобиль	Универсальный, 150x105 мм, Крепление производится болтовым соединением
	КТ	Ключ-таблетка	Для просмотра информации на дисплее DFM	—
	Пломба Кристалл	Пломба пластмассовая	Пломбирование топливных соединителей, клапанов и т.д., для исключения вмешательства в топливную систему	—

Продолжение таблицы 19

1	2	3	4	5
	ФТ 240-1117010	Фильтр топливный тонкой очистки	Для установки в качестве дополнительного фильтра тонкой очистки	Используется при установке расходомера по схеме «На разрезание»
	FUB dn8x3	Трубка топливная	Для соединения элементов топливной системы	Бухта 10 м, для трубки $\varnothing$ 8 мм, (-30...+70) °С
	FUB dn10x3			Бухта 8 м, для трубки $\varnothing$ 10 мм, (-30...+70) °С
	GMM-06	Манометр глицериновый	Для контроля давления в топливной магистрали до и после установки расходомера	С переходником на трубку $\varnothing$ 10 мм
	PP 201	Подогреватель топлива проточный	Для подогрева топлива, протекающего по магистрали	12 В, до 150 л/ч, автоматическое управление
	PP 202			24 В, до 420 л/ч, автоматическое управление
	NTP 101	Подогреватель топлива в бак	Для подогрева топлива в баке	Насадка на топливозаборник, 12 В, до 420 л/ч
	NTP 102			Насадка на топливозаборник, 24 В, до 420 л/ч
	D-19	Металлорукав	Для дополнительной защиты кабелей, топливопроводов	Покрит ПВХ. Бухта 50 метров, $\varnothing$ 19 мм
	CoTube9.8	Трубка гофрированная разрезная	Для дополнительной защиты кабелей	Бухта 50 м, $\varnothing$ 9,8 мм

## 4.4 Деаэратор DFM DA 250

Попадание в систему подачи топлива пузырьков воздуха из топливного бака или подающего топливопровода может привести к сбоям в работе двигателя либо горелки (вплоть до их остановки) и увеличению объема вредных выбросов в дымовых газах. При работе **DFM** наличие обильной пены в топливопроводе ведет к неправильному измерению расхода топлива.

**Технотон** рекомендует устанавливать **деаэратор DFM DA 250** (далее — деаэратор) для удаления из топлива пузырьков воздуха и исключения их попадания в топливную систему (см. рисунок 35).



Рисунок 35 — Деаэратор DFM DA 250

Отличительные особенности DFM DA 250:

- повышает точность работы расходомера;
- уменьшает вероятность отказа двигателя (горелки);
- увеличивает срок службы топливной системы;
- обеспечивает эффективный и устойчивый процесс горения топлива;
- улучшает экологические параметры процесса сжигания и уменьшает количество сажи и вредных выбросов;
- набор монтажных элементов в комплекте.

Таблица 20 — Технические характеристики DFM DA 250

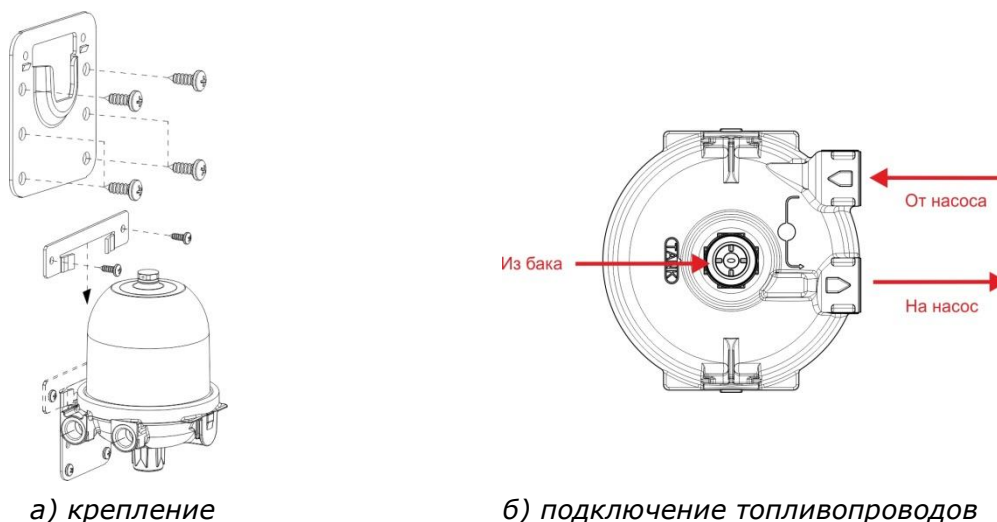
Наименование показателя, единица измерения	Значение
Виды топлива	дизельное, биодизельное
Максимальный расход, л/ч	250
Максимальная деаэрационная мощность, л/ч	8
Максимальная рабочая температура, °C	плюс 85
Минимальное/максимальное рабочее в подающем топливопроводе, бар	минус 0,6/0
Подключение к насосу	внутренняя резьба 1/4"
Подключение к баку	внутренняя резьба 1/4"
Габаритные размеры, мм, не более	136 x 95 x 97



**ВАЖНО:**

- 1) Деаэратор следует устанавливать в моторном отсеке автомобиля либо вблизи горелки в котельной строго в вертикальном положении.
- 2) Температура окружающей среды не должна превышать 85°C.
- 3) Расстояние между деаэратором и нагревающимися и подвижными элементами двигателя либо неизолированной частью котла должно быть не менее 30 см.

Монтаж деаэратора осуществлять с помощью элементов монтажного комплекта в соответствии с рисунком 36 а). Шланги топливопроводов к деаэратору подключать согласно рисунку 36 б).



а) крепление

б) подключение топливопроводов

Рисунок 36 — Установка деаэратора DFM DA 250

Случаи, при которых требуется применение деаэратора, а также примеры схем установки деаэратора для различных типов топливных систем приведены в интерактивном анимационном ролике [Расходомеры топлива DFM: выбор схемы установки, аксессуаров и монтажного комплекта](#).

## 5 Контроль зарегистрированных Событий

Для контроля Событий, зарегистрированных [DFM](#) и сохраненных в его внутренней памяти, подключите расходомер к ПК (см. [2.6.3](#)), из **Вертикального меню** ПО выберите **События** (см. рисунок 37). В окне ПО отобразятся перечни **важных** и **информационных** Событий (до 15 последних Событий каждого типа).

### 1) К **важным** Событиям относятся:

- накрутка показаний расходомера (с указанием суммарного объема накрутки);
- вмешательство в работу расходомера (с указанием общего времени вмешательства);
- низкий уровень напряжения питания (с указанием значения напряжения);
- высокий уровень напряжения питания (с указанием значения напряжения).

### 2) К **информационным** Событиям относятся:

- включение зажигания;
- выключение зажигания.

Для каждого События указывается: наименование, дата и время возникновения, а также дополнительная информация (при ее наличии).

События отображаются в хронологическом порядке, начиная с самого последнего. По достижении максимально возможного числа отображаемых Событий, свежие События циклически записываются на место предыдущих.

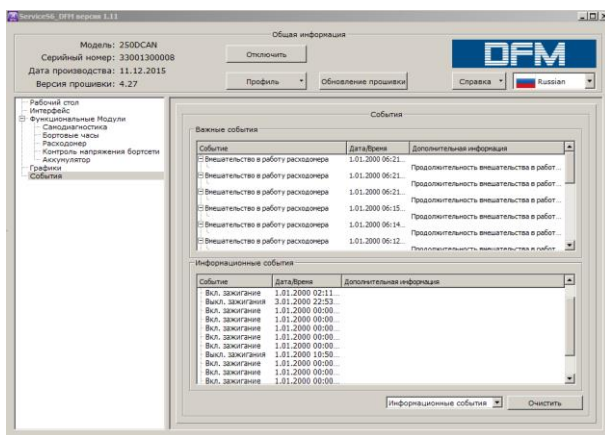


Рисунок 37 — Просмотр зарегистрированных расходомером Событий

С помощью кнопки  пользователь может удалить из памяти DFM все зарегистрированные информационные События. Важные События пользователь самостоятельно не может удалить.

## 6 Диагностирование и устранение неисправностей

В случае возникновения неисправностей в работе расходомеров [DFM](#), следует обратиться к Вашему поставщику.

Ремонт DFM осуществляется только сертифицированными Региональными Сервисными Центрами (далее — [РСЦ](#)). Полный перечень РСЦ можно найти на сайте <http://www.technoton.by/>.

Допускается самостоятельное устранение некоторых неисправностей (см. таблицу 23).

Таблица 23 — Неисправности расходомеров DFM, допускающие их самостоятельное устранение

Вид неисправности	Модели	Возможная причина	Метод устранения
Отсутствие выходного сигнала*	<b>DFM АК/СК/ДК/ А232/С232/Д232/ А485/С485/Д485/ АСАН/ССАН/ДСАН</b>	Неправильное подключение	Проверить подключение расходомера к устройству регистрации и визуализации
		Загрязнение фильтра очистки топлива	Извлечь и промыть фильтр очистки топлива
Отсутствие протекания топлива через расходомер	<b>Все модели DFM</b>	Загрязнение фильтра очистки топлива	Извлечь и промыть фильтр очистки топлива
Завышенные показания расхода топлива	<b>DFM АК/В/С/СК/ ДК/А232/С232/Д232/ А485/С485/Д485/ АСАН/ССАН/ДСАН/СД</b>	Неправильный подбор модели расходомера или ошибка в схеме установки	Изучить техническую документацию двигателя и проверить схему подключения
		Наличие гидроударов в топливной системе	Установить обратный клапан после расходомера** или проверить его работоспособность (если клапан уже установлен)
* Для дифференциальных DFM выходной сигнал может отсутствовать при <a href="#">отрицательном расходе</a> .			
** Для дифференциальных DFM обратный клапан устанавливается после прямой камеры расходомера.			



## 7 Поверка

При выпуске из производства каждый расходомер топлива [DFM](#) проходит ведомственную метрологическую поверку на метрологически аттестованных автоматизированных проливных установках.

Подтверждением ведомственной поверки DFM как средства измерения является предоставляемое в комплекте поставки **Свидетельство о поверке**.

## 8 Техническое обслуживание

Для обеспечения точности измерений рекомендуется производить перекалибровку [DFM](#). **Межкалибровочный интервал** определяется приращением [Счетчика](#) «Суммарный расход топлива высокого разрешения» ([SPN5054](#), см. [таблицу И.3](#))\* от момента предыдущей калибровки расходомера и составляет:

- для DFM 50, DFM 100 — 100 000 л;
- для DFM 250 — 250 000 л;
- для DFM 500 — 500 000 л.



**ВАЖНО:** Перекалибровка с последующей поверкой расходомеров производится в региональных сервисных центрах ([РСЦ](#)).

Не реже одного раза в год рекомендуется проводить внешний осмотр и проверку работоспособности DFM. Для обеспечения работоспособности DFM периодически извлекайте и промывайте в топливе грязевой фильтр (см. рисунок 38).



Рисунок 38 — Грязевой фильтр



**ВАЖНО:** При повторном монтаже DFM использованные медные уплотнительные шайбы следует заменить на новые.

---

\* Для дифференциальных DFM межкалибровочный интервал определяется приращением Счетчика «Суммарный расход топлива высокого разрешения/18.0 Камера «Подача»» ([SPN5054/18.0](#), см. [таблицу И.3](#))

## 9 Упаковка

Комплект **DFM** поставляется в картонной коробке из трехслойного гофрированного картона (см. рисунок 39).



Рисунок 39 — Упаковка DFM

На упаковку DFM с двух сторон наклеивается этикетка, содержащая информацию о наименовании продукта, серийном номере, версии прошивки, дате выпуска из производства, массе, сертификатах, а также штамп ОТК (см. рисунок 40).



Рисунок 40 — Этикетка на упаковке DFM

Примечание — Внешний вид этикетки и состав приведенной на ней информации может быть изменен Производителем.

## 10 Хранение

[DFM](#) рекомендуется хранить в закрытых сухих помещениях.

Хранение DFM допускается только в заводской упаковке при температуре от -50 до +40 °С и относительной влажности до 100 % при 25 °С.

Не допускается хранение DFM в одном помещении с веществами, вызывающими коррозию металла и/или содержащими агрессивные примеси.

Срок хранения DFM не должен превышать 24 мес.

## 11 Транспортирование

**DFM** транспортируются в закрытом транспорте любого вида, обеспечивающем защиту от механических повреждений и исключая попадание атмосферных осадков на упаковку.

Воздушная среда в транспортных средствах не должна содержать кислотных, щелочных и других агрессивных примесей.

Транспортная тара с упакованными DFM должна быть опломбирована (опечатана).

## 12 Утилизация

**DFM** не содержит вредных веществ и компонентов, представляющих опасность для здоровья людей и окружающей среды в процессе и после окончания срока службы и при утилизации.

DFM не содержит драгоценных металлов в количестве, подлежащем учету.

## Контактная информация

### Дистрибуция, техническая поддержка, сервис



Тел/факс: +375 17 240-39-75

[marketing@technoton.by](mailto:marketing@technoton.by)

[support@technoton.by](mailto:support@technoton.by)



### Производитель

[Завод Флометр](#)

Тел/факс: +375 1771 3-99-89

[office@flowmeter.by](mailto:office@flowmeter.by)

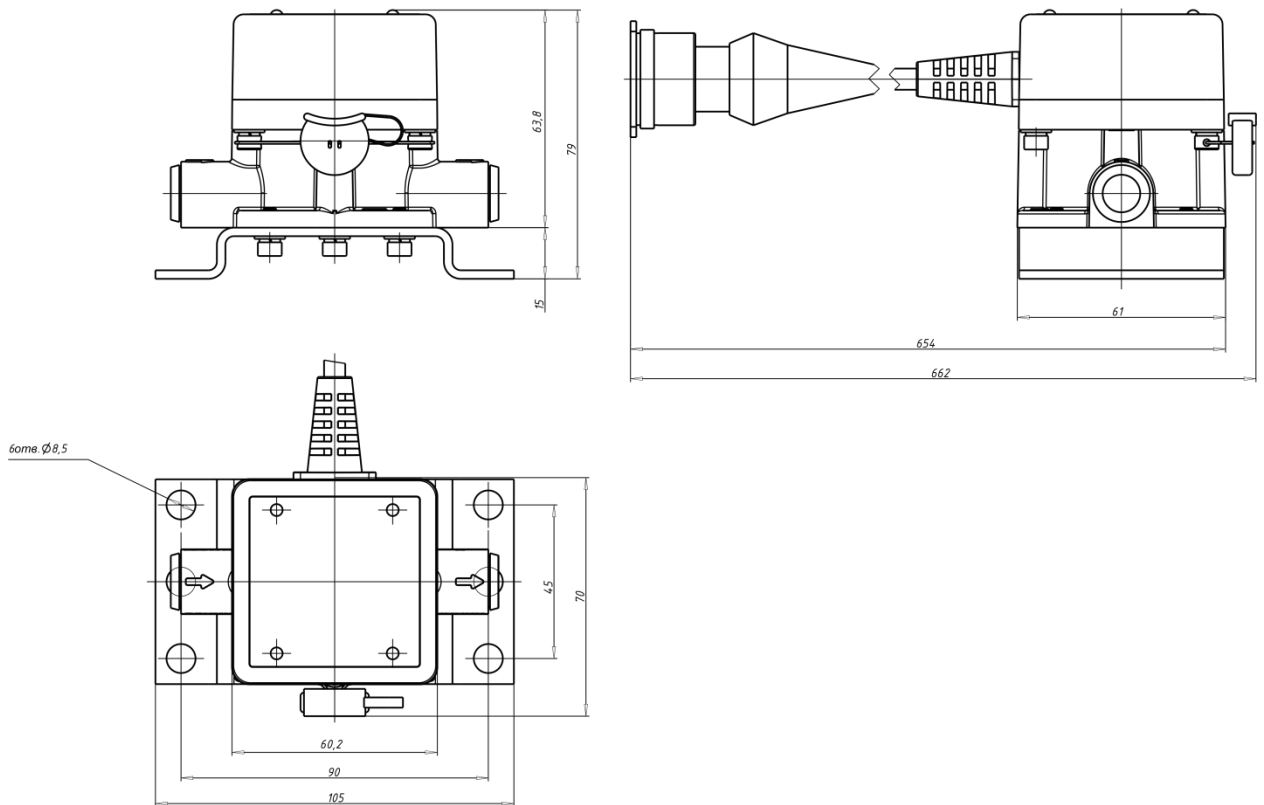


## Приложение А

### Габаритные размеры и масса

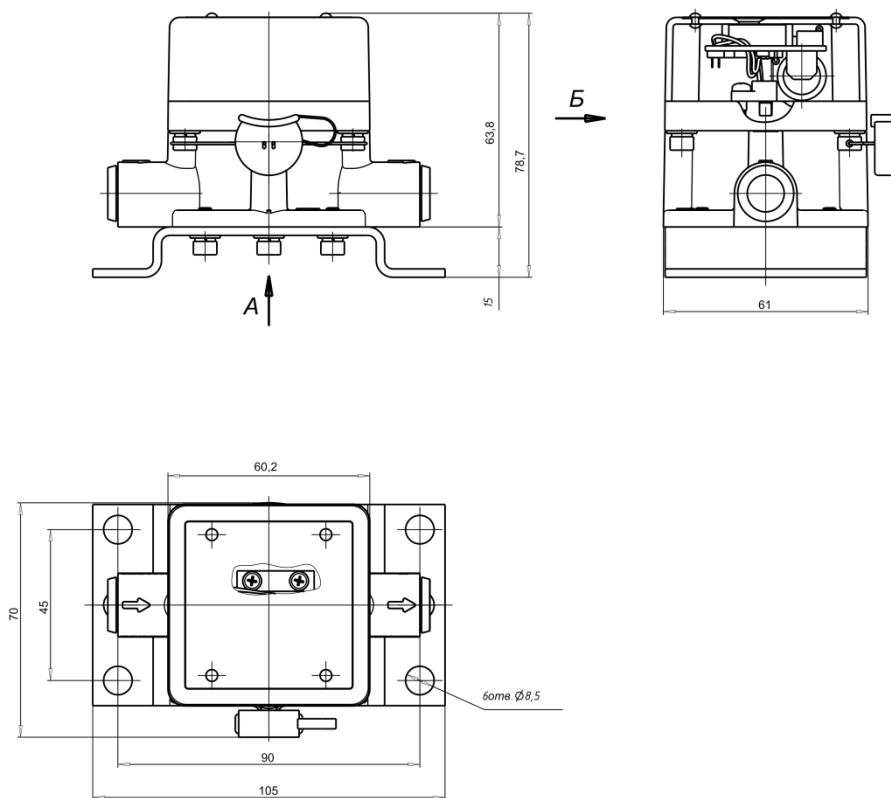
DFM 50AK/CK/A232/A485/ACAN/C232/C485/CCAN

DFM 100AK/CK/A232/A485/ACAN/C232/C485/CCAN

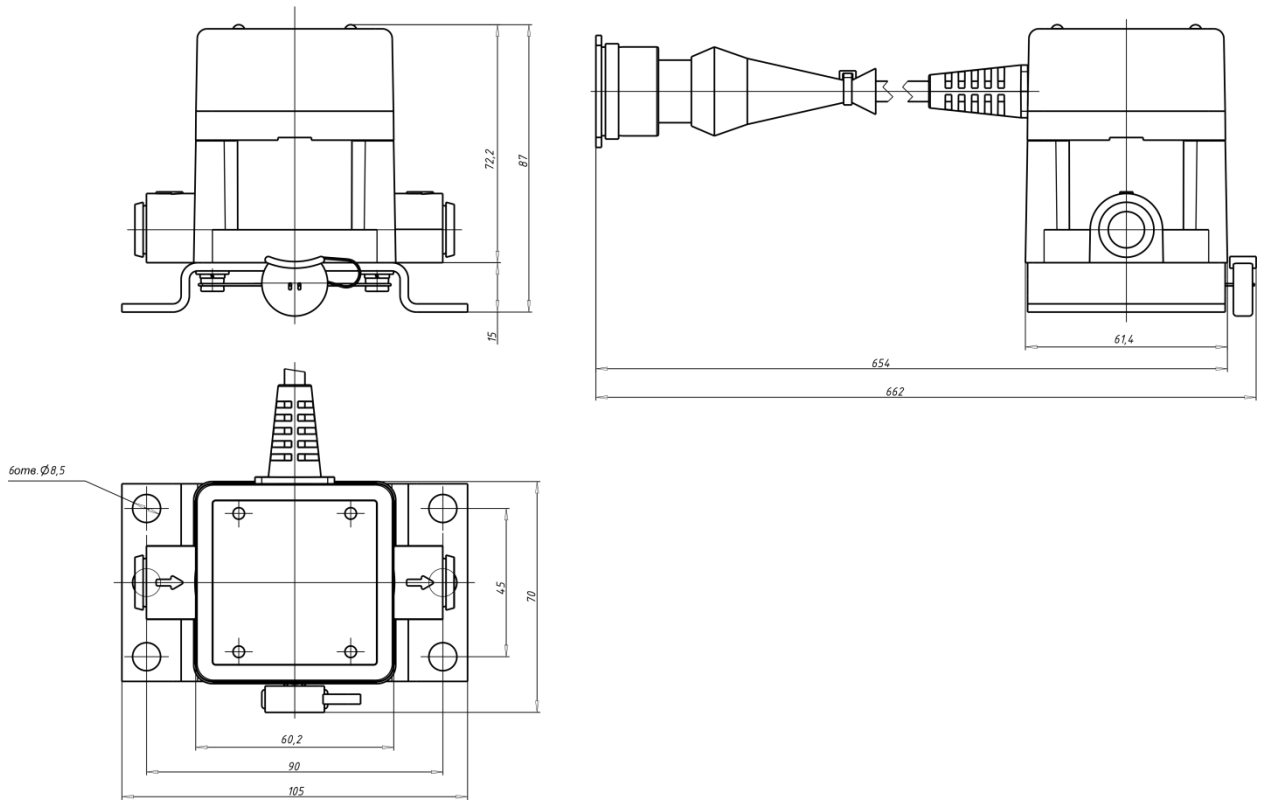




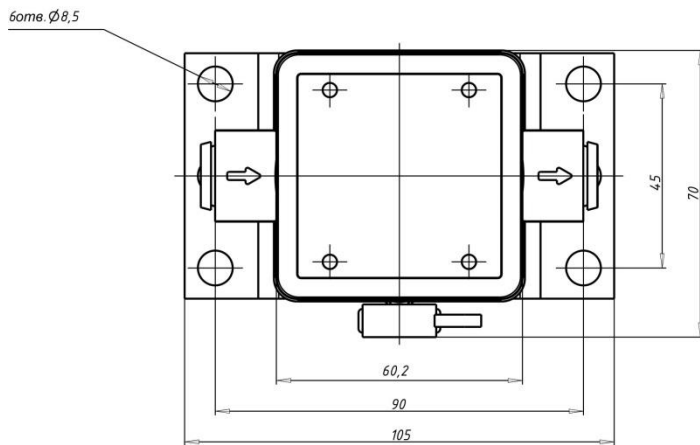
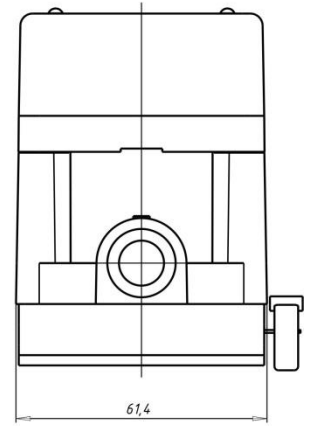
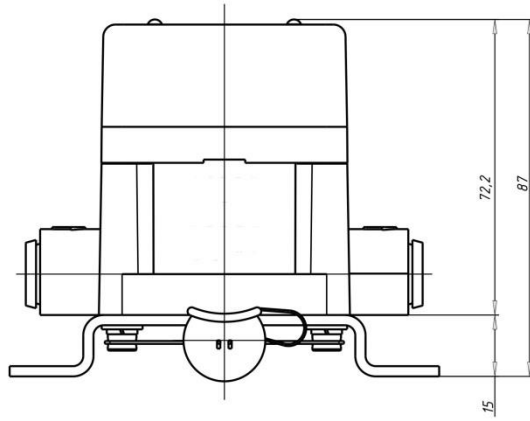
**DFM 50B/C**  
**DFM 100B/C**



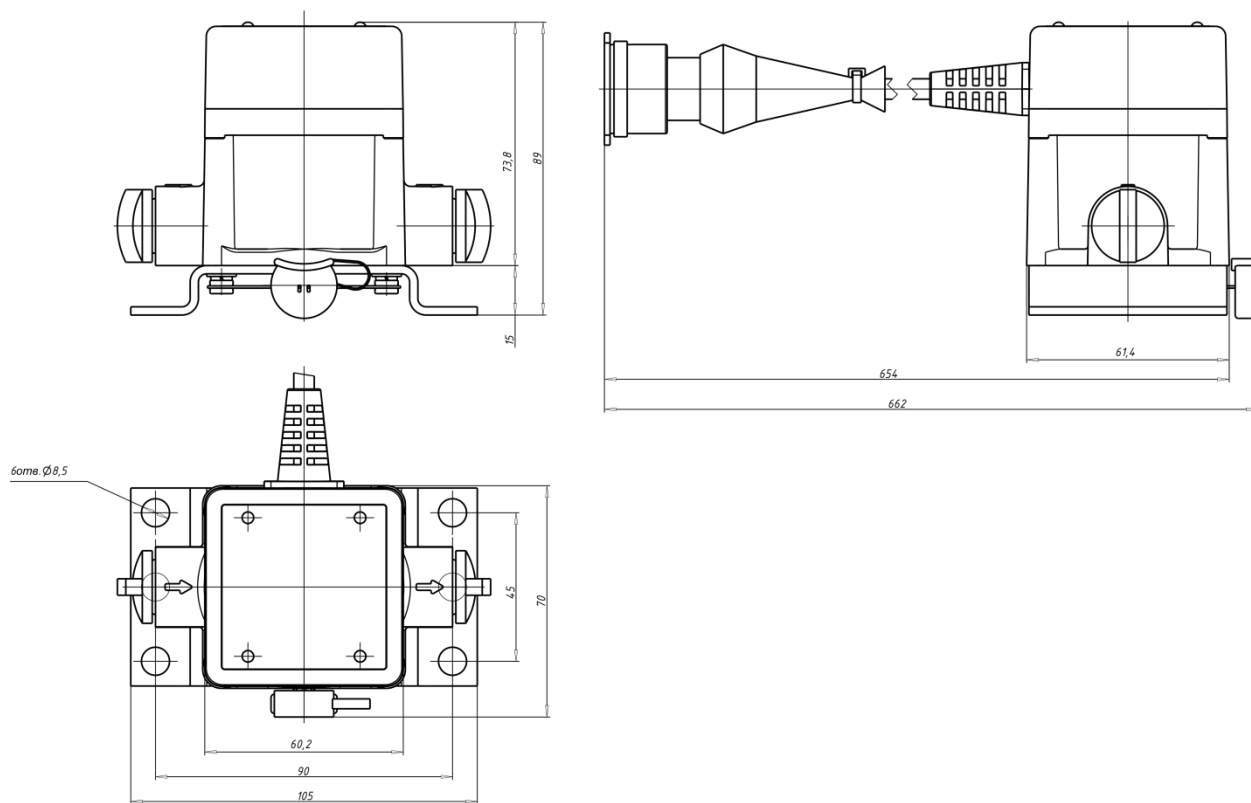
**DFM 250AK/CK/A232/A485/ACAN/C232/C485/CCAN**



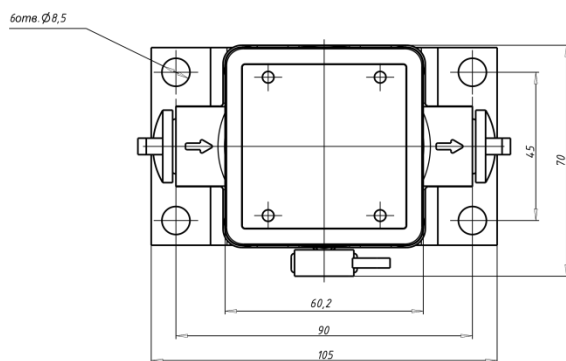
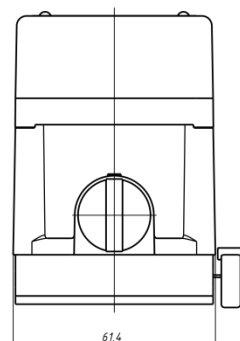
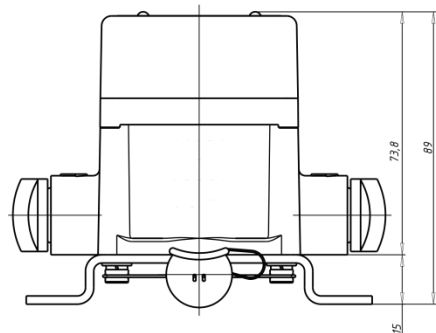
**DFM 250B/C**



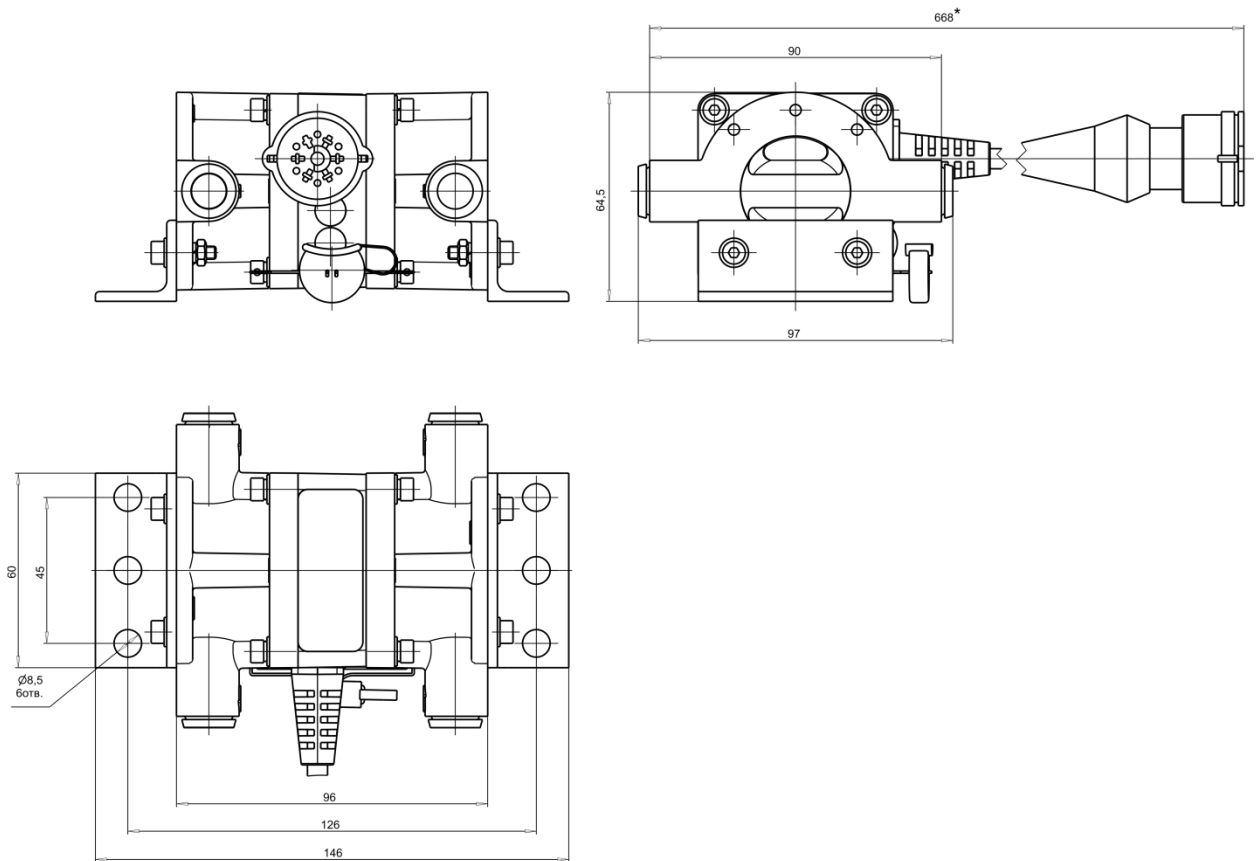
**DFM 500AK/CK/A232/A485/ACAN/C232/C485/CCAN**



**DFM 500B/C**

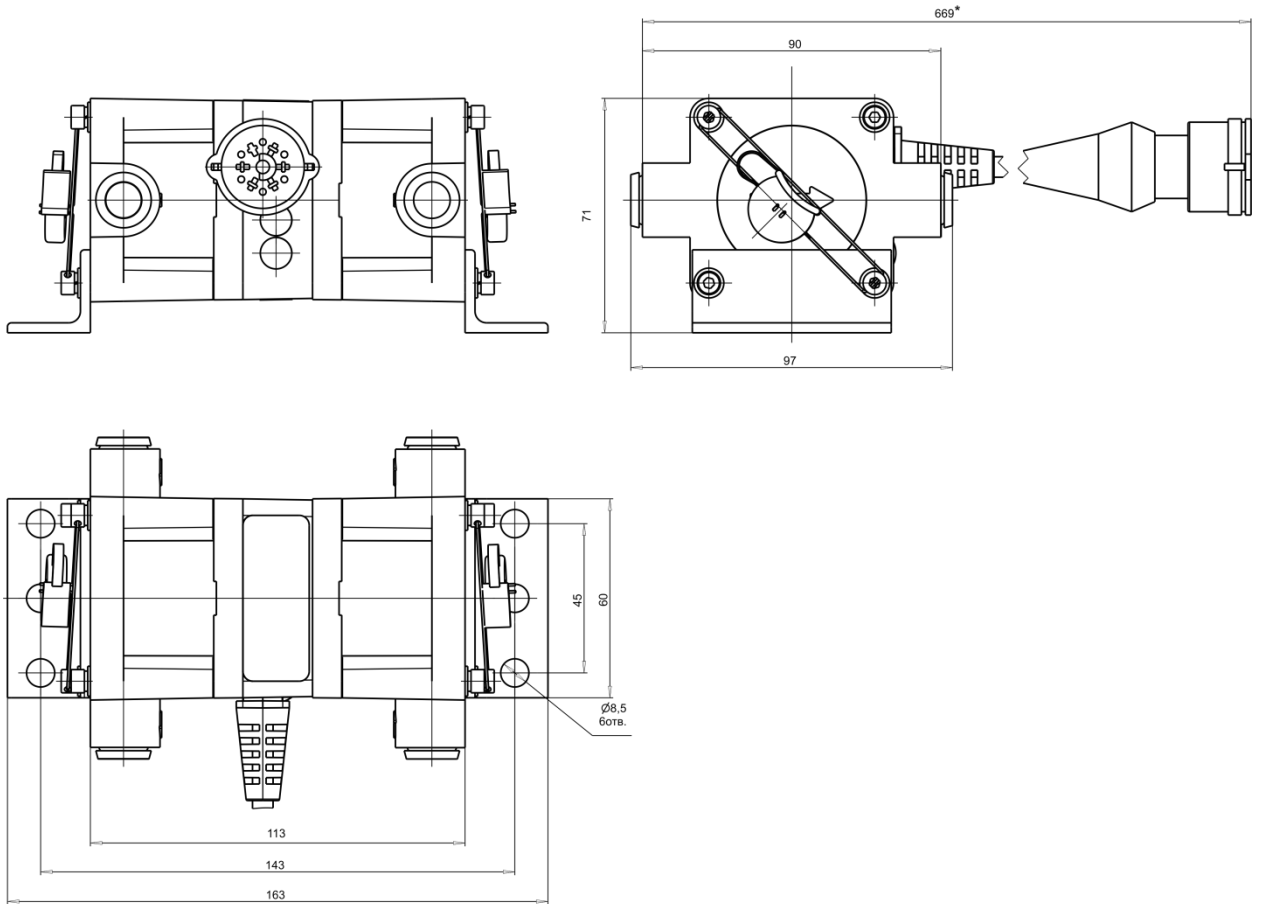


**DFM 100DK/D232/D485/DCAN**  
**DFM 100CD**



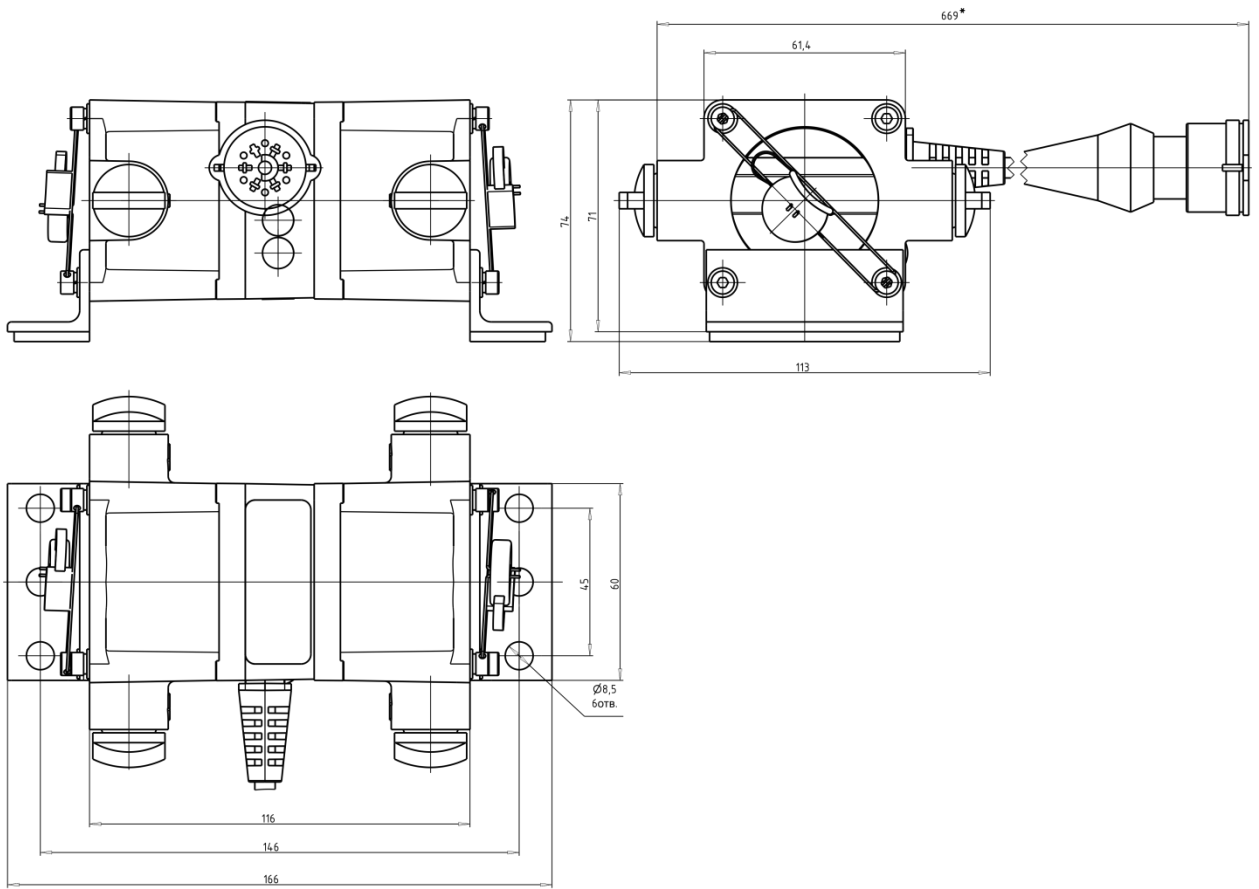
\* Актуально только для DFM 100DK/D232/D485/DCAN

**DFM 250DK/D232/D485/DCAN**  
**DFM 250CD**



\* Актуально только для DFM 250DK/D232/D485/DCAN

**DFM 500DK/D232/D485/DCAN**  
**DFM 500CD**



\* Актуально только для DFM 500DK/D232/D485/DCAN



Таблица А.1 — Масса DFM

Модель	Масса, кг, не более
DFM 50AK DFM 50A232 DFM 50A485 DFM 50ACAN DFM 50B DFM 50C DFM 50CK DFM 50C232 DFM 50C485 DFM 50CCAN DFM 100AK DFM 100A232 DFM 100A485 DFM 100ACAN DFM 100B DFM 100C DFM 100CK DFM 100C232 DFM 100C485 DFM 100CCAN	0,8
DFM 250AK DFM 250A232 DFM 250A485 DFM 250ACAN DFM 250B DFM 250C DFM 250CK DFM 250C232 DFM 250C485 DFM 250CCAN	1,2
DFM 500AK DFM 500A232 DFM 500A485 DFM 500ACAN DFM 500C DFM 500CK DFM 500C232 DFM 500C485 DFM 500CCAN	1,5
DFM 100DK DFM 100D232 DFM 100D485 DFM 100DCAN DFM 100CD	1,7
DFM 250DK DFM 250D232 DFM 250D485 DFM 250DCAN DFM 250CD	2,4
DFM 500DK DFM 500D232 DFM 500D485 DFM 500CD	3,3

## Приложение Б

### Акт осмотра транспортного средства

от « \_\_\_\_\_ » \_\_\_\_\_ 20\_\_ года

Мы, нижеподписавшиеся, представители ЗАКАЗЧИКА

\_\_\_\_\_ /  
с одной стороны, и представители ИСПОЛНИТЕЛЯ

\_\_\_\_\_ /  
с другой стороны провели осмотр транспортного средства (агрегата)

Тип машины \_\_\_\_\_

Марка, модель \_\_\_\_\_

Гос. Номер \_\_\_\_\_

на соответствие требованиям к установке DFM и установили:

Требование	Соответствует/ не соответствует	Примечание
Герметичность топливной системы		При негерметичности топливной системы не гарантируется точность измерений и работоспособность DFM Рекомендуется произвести ремонт топливной системы для устранения течи
Давление в топливной системе		При недостаточном давлении в топливной системе не гарантируется работоспособность DFM Рекомендуется произвести ремонт или обслуживание подкачивающего насоса
Состояние обратки форсунок		Повышенный расход обратки форсунок может серьезно влиять на погрешность измерений. Рекомендуется произвести обслуживание или замену форсунок
Напряжение бортовой сети		При недостаточном напряжении не гарантируется работоспособность DFM Рекомендуется произвести ремонт бортовой сети и/или генератора
Состояние выключателя массы		При значительном сопротивлении/окислении не гарантируется работоспособность DFM Рекомендуется произвести обслуживание или замену выключателя

Представитель ЗАКАЗЧИКА:

Представитель ИСПОЛНИТЕЛЯ:

\_\_\_\_\_  
ФИО, подпись

\_\_\_\_\_  
ФИО, подпись

## Приложение В

### Протокол контрольного пролива

от «\_\_» \_\_\_\_\_ 20\_\_ г.

Марка, модель, госномер ТС	
Модель, зав. номер DFM	

Расход топлива	Расход топлива фактический. По показаниям мерника $V_M$ , л	
	Расход топлива измеренный. По показаниям DFM $V_{ИЗМ}$ , л	
Относительная погрешность измерения расхода топлива	$\delta = \frac{V_{ИЗМ} - V_M}{V_M} \cdot 100\%$ , %	
Объем обратки форсунок по показаниям мерника	$V_{ОБРФ}$ , л	
Доля обратки форсунок в общем расходе топлива	$\frac{V_{ОБРФ}}{V_M} \cdot 100\%$ , %	

#### Выводы:

Результат измерения расхода топлива соответствует (не соответствует) техническим требованиям.

Замечания: \_\_\_\_\_  
 \_\_\_\_\_  
 \_\_\_\_\_

Представитель Заказчика \_\_\_\_\_ / \_\_\_\_\_ /

Представитель Подрядчика \_\_\_\_\_ / \_\_\_\_\_ /

## Приложение Г

### Карта регистров выходных сообщений DFM по протоколу Modbus

Карта регистров выходных сообщений [DFM](#), доступных по протоколу [Modbus](#) приведена в таблице Г.1.

Подробную информацию по SPN (J1939) см. на сайте <http://s6.jv-technoton.com>

Таблица Г.1 — Карта регистров выходных сообщений DFM по протоколу Modbus

Адрес регистра	Содержимое регистра	Соответствует SPN (J1939)	Спецификатор
0	Часовой расход	<a href="#">183</a>	
1	Расход топлива двигателя (старшее слово)	<a href="#">250</a>	
2	Расход топлива двигателя (младшее слово)	<a href="#">250</a>	
3	Температура топлива 1	<a href="#">174</a>	
4	Суммарный расход топлива высокого разрешения (старшее слово)	<a href="#">5054</a>	
5	Суммарный расход топлива высокого разрешения (младшее слово)	<a href="#">5054</a>	
6	Расход топлива двигателем на холостых оборотах (старшее слово)	<a href="#">236</a>	
7	Расход топлива двигателем на холостых оборотах (младшее слово)	<a href="#">236</a>	
8	Общее время работы двигателя на холостом ходу (старшее слово)	<a href="#">235</a>	
9	Общее время работы двигателя на холостом ходу (младшее слово)	<a href="#">235</a>	
10	Средний часовой расход топлива	<a href="#">1834</a>	
11	Режим работы двигателя по расходу	<a href="#">521181</a>	
12	Часовой расход топлива в камере «подача»	<a href="#">521027</a>	18.0
13	Часовой расход топлива в камере «обратка»	<a href="#">521027</a>	18.1
14	Режим работы камеры «подача»	<a href="#">521028</a>	18.0
15	Режим работы камеры «обратка»	<a href="#">521028</a>	18.1
16	Суммарный расход топлива высокого разрешения (старшее слово)	<a href="#">5054</a>	9.0
17	Суммарный расход топлива высокого разрешения (младшее слово)	<a href="#">5054</a>	9.0
18	Суммарный расход топлива высокого разрешения (старшее слово)	<a href="#">5054</a>	9.1
19	Суммарный расход топлива высокого разрешения (младшее слово)	<a href="#">5054</a>	9.1
20	Суммарный расход топлива высокого разрешения (старшее слово)	<a href="#">5054</a>	9.1

Продолжение таблицы Г.1

Адрес регистра	Содержимое регистра	Соответствует SPN (J1939)	Спецификатор
21	Суммарный расход топлива высокого разрешения (младшее слово)	<a href="#">5054</a>	9.2
22	Суммарный расход топлива высокого разрешения (старшее слово)	<a href="#">5054</a>	9.3
23	Суммарный расход топлива высокого разрешения (младшее слово)	<a href="#">5054</a>	9.3
24	Суммарный расход топлива высокого разрешения (старшее слово)	<a href="#">5054</a>	9.4
25	Суммарный расход топлива высокого разрешения (младшее слово)	<a href="#">5054</a>	9.4
26	Время работы двигателя (старшее слово)	<a href="#">521171</a>	
27	Время работы двигателя (младшее слово)	<a href="#">521171</a>	
28	Время работы двигателя (старшее слово)	<a href="#">521171</a>	9.0
29	Время работы двигателя (младшее слово)	<a href="#">521171</a>	9.0
30	Время работы двигателя (старшее слово)	<a href="#">521171</a>	9.1
31	Время работы двигателя (младшее слово)	<a href="#">521171</a>	9.1
32	Время работы двигателя (старшее слово)	<a href="#">521171</a>	9.1
33	Время работы двигателя (младшее слово)	<a href="#">521171</a>	9.2
34	Время работы двигателя (старшее слово)	<a href="#">521171</a>	9.3
35	Время работы двигателя (младшее слово)	<a href="#">521171</a>	9.3
36	Время работы двигателя (старшее слово)	<a href="#">521171</a>	9.4
37	Время работы двигателя (младшее слово)	<a href="#">521171</a>	9.4
38	Время работы двигателя (старшее слово)	<a href="#">521171</a>	9.5
39	Время работы двигателя (младшее слово)	<a href="#">521171</a>	9.5
40	Суммарный расход топлива высокого разрешения (старшее слово)	<a href="#">5054</a>	18.0
41	Суммарный расход топлива высокого разрешения (младшее слово)	<a href="#">5054</a>	18.0
42	Суммарный расход топлива высокого разрешения (старшее слово)	<a href="#">5054</a>	18.0, 9.0
43	Суммарный расход топлива высокого разрешения (младшее слово)	<a href="#">5054</a>	18.0, 9.0
44	Суммарный расход топлива высокого разрешения (старшее слово)	<a href="#">5054</a>	18.0, 9.1
45	Суммарный расход топлива высокого разрешения (младшее слово)	<a href="#">5054</a>	18.0, 9.1
46	Суммарный расход топлива высокого разрешения (старшее слово)	<a href="#">5054</a>	18.0, 9.2
47	Суммарный расход топлива высокого разрешения (младшее слово)	<a href="#">5054</a>	18.0, 9.2
48	Суммарный расход топлива высокого разрешения (старшее слово)	<a href="#">5054</a>	18.0, 9.3
49	Суммарный расход топлива высокого разрешения (младшее слово)	<a href="#">5054</a>	18.0, 9.3
50	Время работы камеры (младшее слово)	<a href="#">521189</a>	18.0
51	Время работы камеры (старшее слово)	<a href="#">521189</a>	18.0

Продолжение таблицы Г.1

Адрес регистра	Содержимое регистра	Соответствует SPN (J1939)	Спецификатор
52	Время работы камеры (младшее слово)	<a href="#">521189</a>	18.0, 9.0
53	Время работы камеры (старшее слово)	<a href="#">521189</a>	18.0, 9.0
54	Время работы камеры (младшее слово)	<a href="#">521189</a>	18.0, 9.1
55	Время работы камеры (старшее слово)	<a href="#">521189</a>	18.0, 9.1
56	Время работы камеры (младшее слово)	<a href="#">521189</a>	18.0, 9.2
57	Время работы камеры (старшее слово)	<a href="#">521189</a>	18.0, 9.2
58	Время работы камеры (младшее слово)	<a href="#">521189</a>	18.0, 9.3
59	Время работы камеры (старшее слово)	<a href="#">521189</a>	18.0, 9.3
60	Суммарный расход топлива высокого разрешения (старшее слово)	<a href="#">5054</a>	18.1
61	Суммарный расход топлива высокого разрешения (младшее слово)	<a href="#">5054</a>	18.1
62	Суммарный расход топлива высокого разрешения (старшее слово)	<a href="#">5054</a>	18.1, 9.0
63	Суммарный расход топлива высокого разрешения (младшее слово)	<a href="#">5054</a>	18.1, 9.0
64	Суммарный расход топлива высокого разрешения (старшее слово)	<a href="#">5054</a>	18.1, 9.1
65	Суммарный расход топлива высокого разрешения (младшее слово)	<a href="#">5054</a>	18.1, 9.1
66	Суммарный расход топлива высокого разрешения (старшее слово)	<a href="#">5054</a>	18.1, 9.2
67	Суммарный расход топлива высокого разрешения (младшее слово)	<a href="#">5054</a>	18.1, 9.2
68	Суммарный расход топлива высокого разрешения (старшее слово)	<a href="#">5054</a>	18.1, 9.3
69	Суммарный расход топлива высокого разрешения (младшее слово)	<a href="#">5054</a>	18.1, 9.3
70	Время работы камеры (младшее слово)	<a href="#">521189</a>	18.1
71	Время работы камеры (старшее слово)	<a href="#">521189</a>	18.1
72	Время работы камеры (младшее слово)	<a href="#">521189</a>	18.1, 9.0
73	Время работы камеры (старшее слово)	<a href="#">521189</a>	18.1, 9.0
74	Время работы камеры (младшее слово)	<a href="#">521189</a>	18.1, 9.1
75	Время работы камеры (старшее слово)	<a href="#">521189</a>	18.1, 9.1
76	Время работы камеры (младшее слово)	<a href="#">521189</a>	18.1, 9.2
77	Время работы камеры (старшее слово)	<a href="#">521189</a>	18.1, 9.2
78	Время работы камеры (младшее слово)	<a href="#">521189</a>	18.1, 9.3
79	Время работы камеры (старшее слово)	<a href="#">521189</a>	18.1, 9.3
80	Средний часовой расход топлива *	<a href="#">1834</a>	
81	Средний путевой расход топлива *	<a href="#">1835</a>	
* Для расходомеров с версией прошивки от 4.32 и выше.			

## Приложение Д

### Протокол передачи данных DFM COM

#### Д.1 Назначение

Данный протокол используется для обмена данными с цифровыми расходомерами топлива DFM 232 и DFM 485, разработанными СП Технотон, Минск, Беларусь.

#### Д.2 Общие сведения

На физическом и канальном уровнях обмен данными осуществляется согласно стандартам ANSI/TIA-485-A и TIA/EIA 232-F.

В шине RS-485 адресация осуществляется по сетевому адресу расходомера. Заводская настройка сетевого адреса в расходомерах – 111.

Поддерживается работа DFM в режиме «ведущий-ведомый». В данном случае, ведущим на шине может быть только один расходомер.

Межбайтовый интервал обмена данными не должен превышать 100 мс.

#### Д.3 Сеанс

В зависимости от настройки DFM возможны два режима обмена данными:

**1) Автоматическая выдача данных.** Интервал выдачи можно настраивать. В данный режим расходомеры настроены на заводе. Интервал выдачи – 1 с.

**2) Режим обмена данными «Запрос - Ответ».** Расходомер выступает в роли ведомого. При обмене данными должны быть соблюдены временные интервалы.

Таблица Д.1 – Временные интервалы

Временные интервалы	Min, мс	Max, мс
Время между Запросом и Ответом	1	300
Время между Ответом и началом следующего Запроса	3	500

#### Д.4 Автоматическая выдача данных

Автоматическая выдача данных возможна в следующих 3-х форматах:

**1) HEX** — Данные выдаются в шестнадцатеричном формате (HEX).

Таблица Д.2 — Структура автоматической выдачи данных

<b>0x3e</b>	<b>Adr</b>	<b>Fmt</b>	<b>Data</b>	<b>CS</b>
1 байт	1 байт	0x06	5 байт	1 байт

Поле **Adr** задает адрес расходомера, от которого исходит выдача данных. Поле **Fmt** всегда 0x06, что соответствует ответу на запрос.

Возможные значения поля **Data** описаны в таблице Д.5. Подсчет контрольной суммы **CS** см. в разделе Д.6.

**2) ASCII** — Данные выдаются в символьном виде (ASCII коды).

Например, Q=10000.250 V=60.5 t=20<CR><LF> ,

где

Q - суммарный расход топлива повышенной точности, л;

V - мгновенный часовой расход топлива, л/ч;

t - текущее значение температуры, °С.

**3) ASCII-EXT** — Данные выдаются в символьном виде (ASCII коды), с использованием префикса и постфикса:

Например, < prefix >10000.250< postfix ><CR><LF> ,

где <prefix> - префикс посылки в символьном виде, максимальное количество символов - 32,

<postfix> - постфикс посылки в символьном виде, максимальное количество символов - 32,

Между префиксом и постфиксом выводится суммарный счетчик расхода топлива в литрах.

Значения префикса и постфикса можно задать с помощью ПО Service S6 DFM.



## Д.5 Режим обмена данными «Запрос-Ответ»

### 1) Запрос

Таблица Д.3 — Структура Запроса

<b>0x31</b>	<b>Adr</b>	<b>Fmt</b>	<b>Data</b>	<b>CS</b>
1 байт	1 байт	1 байт	от 0 до 128 байт	1 байт

Поле **Adr** задает адрес расходомера, которому направлен Запрос.

Значение байта адреса 255 обозначает отправку Запроса по всем возможным адресам.

Поле **Fmt** определяет тип Запроса. Возможные значения описаны в таблице Д.5.

Возможные значения поля **Data** описаны в таблице Д.5.

Подсчет контрольной суммы **CS** см. в разделе Д.6.

### 2) Ответ

Таблица Д.4 — Структура Ответа

<b>0x3e</b>	<b>Adr</b>	<b>Fmt</b>	<b>Data</b>	<b>CS</b>
1 байт	1 байт	1 байт	от 1 до 128 байт	1 байт

Поле **Adr** задает адрес расходомера, от которого исходит Ответ.

Поле **Fmt** определяет тип Запроса, на который дан Ответ.

Возможные значения поля **Data** описаны в таблице Д.5.

Подсчет контрольной суммы **CS** см. в разделе Д.6.

Таблица Д.5 — Запросы и ответы

№	Запрос					Ответ – поле Data		
	Fmt		Data			Тип	Описание	Дискрет
	Значение	Описание	Тип	Описание	Дискрет			
1	0x06	Чтение параметров	-	-	-	S8 U16 U16	Температура Расход топлива Часовой расход	1 °C 1 л. 0.1 л/ч
2	0x23	Чтение рабочих параметров	-	-	-	U8 U16 U8 U32 U32 U32 U32 U32 U32 U32 U32 U32 U32 U32 U32	температура топлива часовой расход топлива режим работы двигателя по расходу расход топлива повышенной точности расход топлива повышенной точности на холостом ходу расход топлива повышенной точности в оптимальном режиме работы расход топлива повышенной точности в режиме перегрузки расход топлива повышенной точности в режиме накрутки время работы двигателя время работы двигателя на холостом ходу время работы двигателя в оптимальном режиме работы время работы двигателя в режиме перегрузки время работы двигателя в режиме накрутки время работы двигателя в режиме вмешательства	1 °C 0.05 л/ч 1 0.001 л 0.001 л 0.001 л 0.001 л 0.001 л 0.001 л 1 с 1 с 1 с 1 с 1 с 1 с
Типы: U8 – беззнаковое 8 битовое значение S8 – знаковое 8 битовое значение U16 – беззнаковое 16 битовое значение U32 – беззнаковое 32 битовое значение								

Если обнаружена ошибка в работе расходомера, то в поле температуры передается код неисправности (см. таблицу Д.6).

Таблица Д.6 — Коды неисправностей

Код неисправности	Описание неисправности
120 (-128)	Ошибка DFM
121 (-127)	Заряд батареи ниже 10 %
122 (-126)	Событие вмешательства
123 (-125)	Событие накрутки

## Д.6 Контрольная сумма

Контрольная сумма подсчитывается для всех байт сообщения (исключая контрольную сумму) по полиному  $a^8+a^5+a^4+1$ .

Для расчета CRC можно воспользоваться следующими алгоритмами (язык C):

### 1)

```
U8 CRC8(U8 data, U8 crc)
{
    U8 i = data ^ crc;
    crc = 0;
    if(i & 0x01) crc ^= 0x5e;
    if(i & 0x02) crc ^= 0xbc;
    if(i & 0x04) crc ^= 0x61;
    if(i & 0x08) crc ^= 0xc2;
    if(i & 0x10) crc ^= 0x9d;
    if(i & 0x20) crc ^= 0x23;
    if(i & 0x40) crc ^= 0x46;
    if(i & 0x80) crc ^= 0x8c;
    return crc;
}
```

**2)**

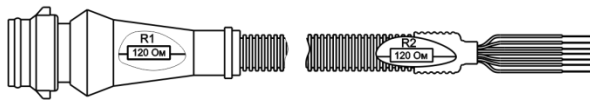
```
U8 CRC8 (U8 b, U8 crc)
{
    U8 i = 8;
    do {
        if ( (b ^ crc) & 0x01) {
            crc = ( (crc ^ 0x18) >> 1 ) | 0x80;
        } else {
            crc >>= 1;
        }
        b >>= 1;
    } while (--i);
    return crc;
}
```

**3)** Табличным методом, описанным в Dallas APPLICATION NOTE 27: Understanding and Using Cyclic Redundancy Checks with Dallas Semiconductor iButton Products.

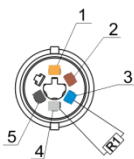
# Приложение Е

## Сигнальные кабели

### Кабель S6 SC-CW-700



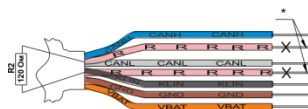
Длина кабеля 700±5 см.



Контакт	Цвет провода	Цепь
1	оранжевый	VBAT
2	коричневый	GND
3	голубой	CANH
4	белый	CANL
5	черный	KLIN
6	-	-

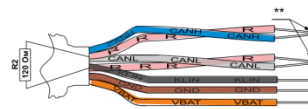
#### Подключение

без встроенного терминального резистора R2



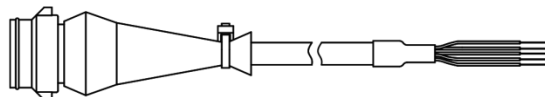
\* Провода резистора R2 (розовые, маркировка R) не подключать, заизолировать.

со встроенным терминальным резистором R2

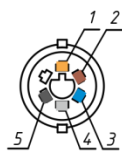


\*\* Один провод резистора R2 (розовый, маркировка R) электрически соедините с проводом CANH, а другой - с проводом CANL.

### Кабель SC-CW-700-RS

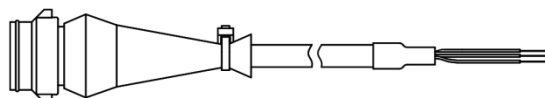


Длина кабеля 700±5 см.

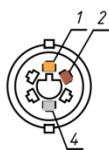


Контакт	Цвет провода	Цепь
1	оранжевый	VBAT
2	коричневый	GND
3	голубой	TX/B
4	белый	RX/A/Имп
5	черный	KLIN
6	-	-

### Кабель CABLE DFM.98.20.003



Длина кабеля 750±5 см.



Контакт	Цвет провода	Цепь
1	оранжевый	VBAT
2	коричневый	GND
3	-	-
4	белый	Имп
5	-	-
6	-	-

## Приложение Ж

### Варианты подключения DFM CAN

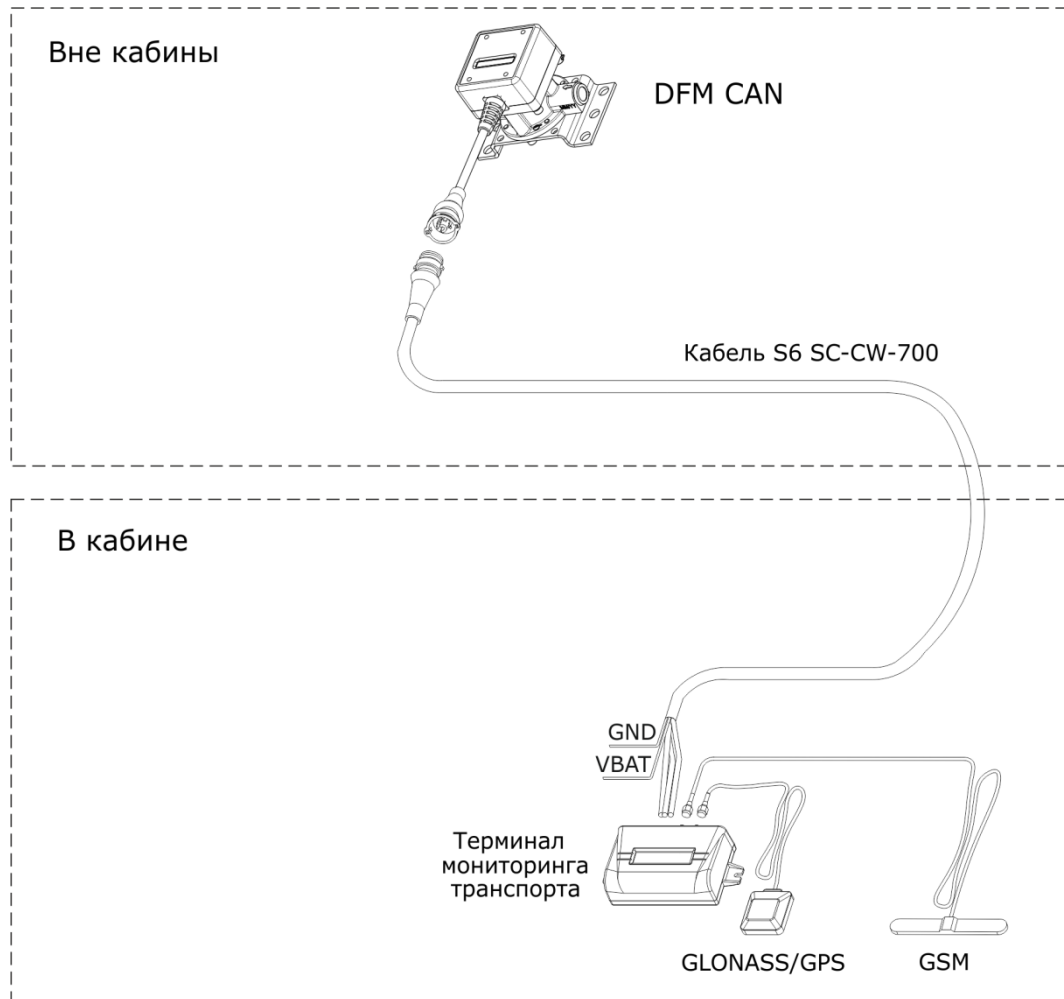


Рисунок Ж.1 — Подключение одного DFM CAN к устройству регистрации и отображения, не совместимому с кабельной системой S6

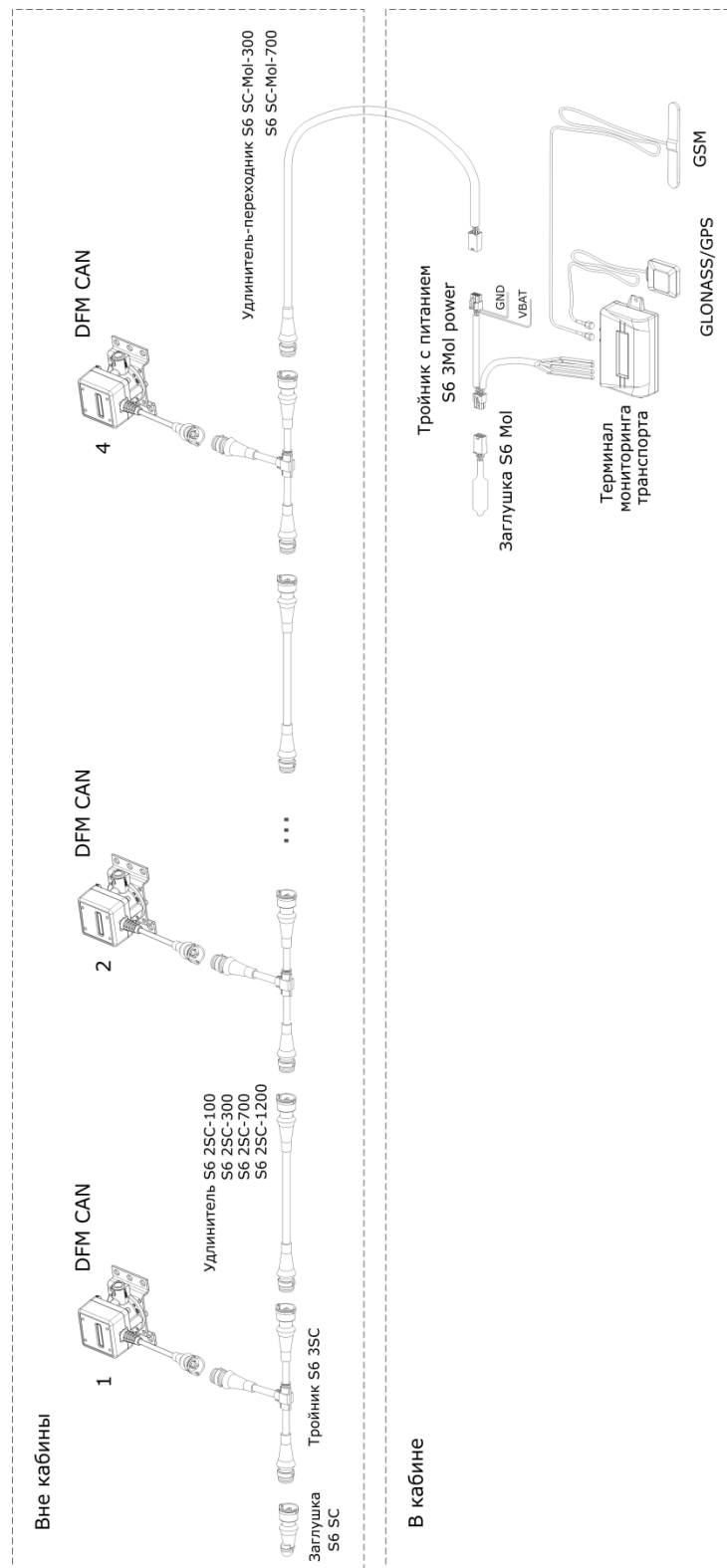


Рисунок Ж.2 — Подключение нескольких DFM CAN к устройству регистрации и отображения, не совместимому с кабельной системой S6

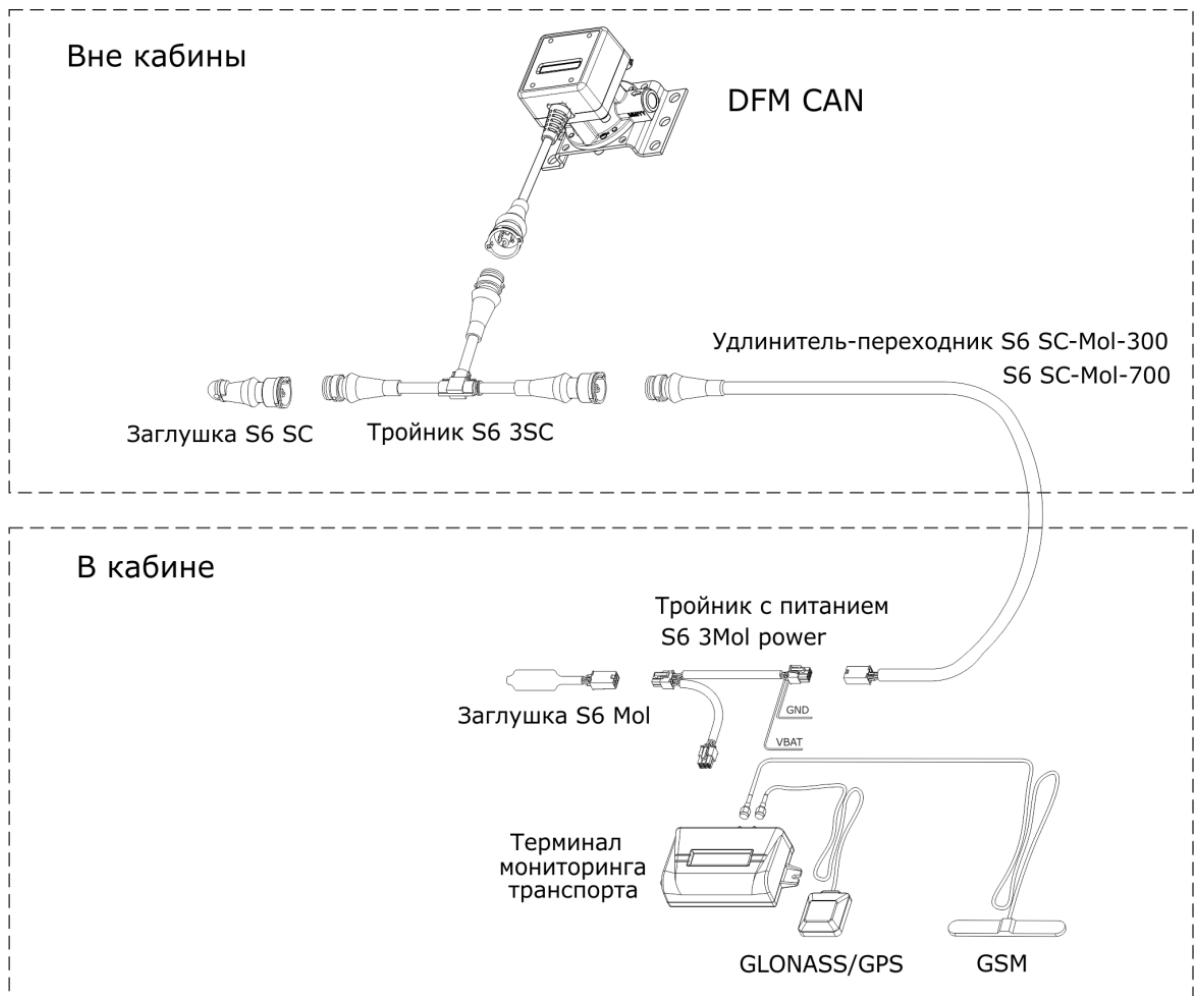


Рисунок Ж.3 — Подключение одного DFM CAN к устройству регистрации и отображения, совместимому с кабельной системой S6



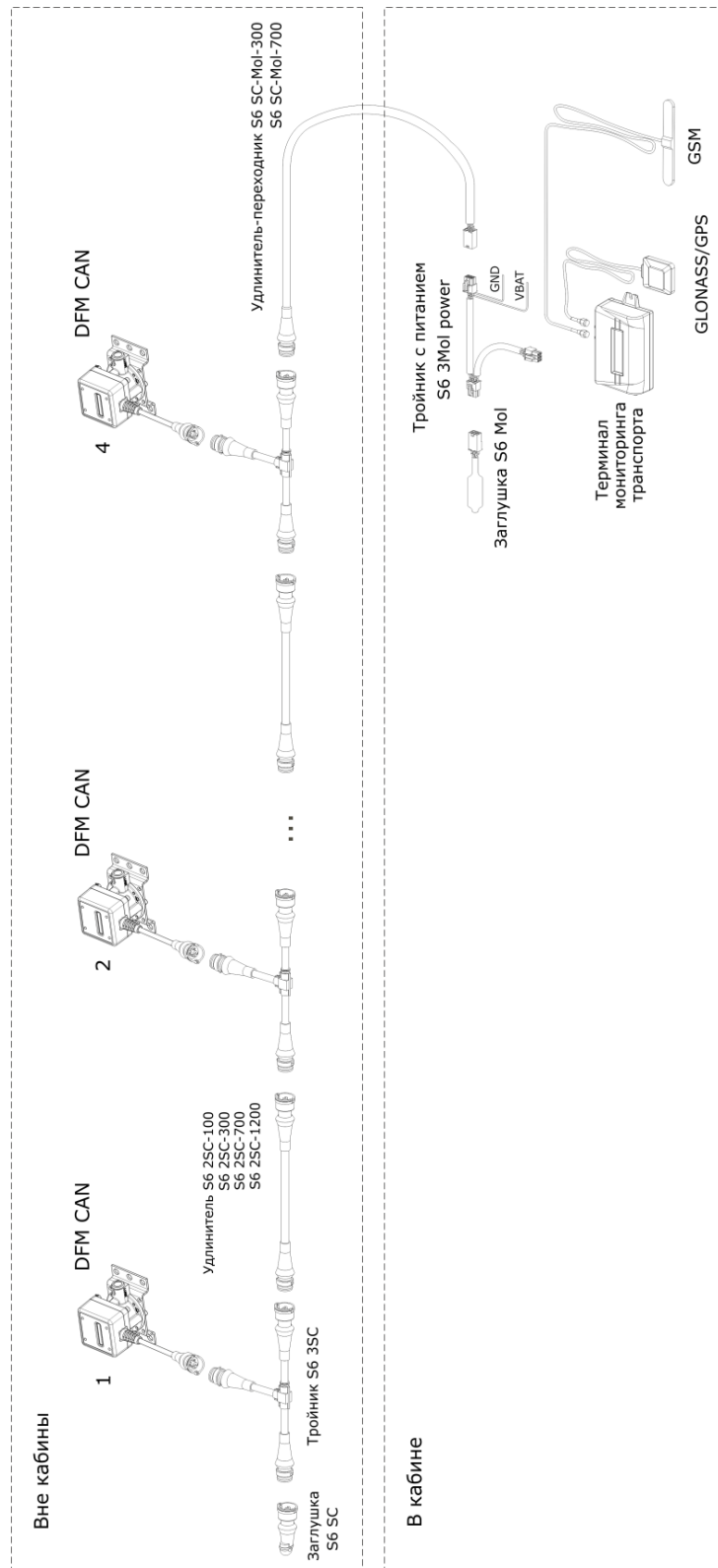


Рисунок Ж.4 — Подключение нескольких DFM CAN к устройству регистрации и отображения, совместимому с кабельной системой S6

## Приложение И

### SPN Функциональных Модулей DFM

Измерение часового (мгновенного) расхода топлива ТС, ведение Счетчиков, регистрация Событий, настройка Параметров и самодиагностика DFM обеспечиваются согласованной работой его [Функциональных Модулей](#) (ФМ).

Формат [SPN](#) ФМ DFM соответствует Базе Данных (БД) [Телематического Интерфейса S6](#).

В состав расходомеров топлива DFM входят следующие ФМ:

**1) ФМ Самодиагностика** — предназначен для авторизации пользователя, идентификации паспортных данных DFM, учета времени работы, а также активных и сохраненных неисправностей.

Таблица И.1 — ФМ Самодиагностика. SPN, отображаемые и/или редактируемые с помощью ПО Service S6 DFM

SPN	Наименование	Заводское значение	Единица измерения	Пояснение
Юнит. Паспорт <a href="#">PGN 62995</a>				
<a href="#">521120</a>	Серийный номер	По факту	Нет	Серийный номер представляет собой набор цифр, который служит для однозначной идентификации конкретного расходомера. Серийный номер DFM имеет формат: AABBB C DDDDD, где: AA - код модели в линейке DFM; BBB - цифры, отражающие изменения в продукте; C - код Производителя; DDDDD - порядковый номер. SPN не доступен для редактирования.
<a href="#">521345</a>	Модель	По факту	Нет	Модель — это исполнение расходомера внутри продуктовой линейки DFM. Каждая из моделей имеет свои функциональные и конструктивные особенности (см. <a href="#">1.3</a> ). SPN не доступен для редактирования.
<a href="#">521123</a>	Линейка	DFM	Нет	Наименование продуктовой линейки. Линейка представляет собой группу однородных продуктов – расходомеров топлива, производимых под общим товарным знаком <a href="#">DFM</a> . SPN не доступен для редактирования.
<a href="#">521344</a>	Марка	TECHNOTON	Нет	Наименование Производителя датчика. SPN не доступен для редактирования.
<a href="#">521121</a>	Версия прошивки	По факту	Нет	Версия встроенного ПО DFM. SPN не доступен для редактирования.
<a href="#">521125</a>	Дата производства	По факту	Нет	Дата (день, месяц, год) выпуска датчика из производства. SPN не доступен для редактирования.
<a href="#">521188</a>	Адрес на шине S6 (SA)	111	Нет	Сетевой адрес датчика в составе <a href="#">Телематического Интерфейса S6</a> . Значение сетевого адреса может быть выбрано пользователем из диапазона: 111...118.
Юнит. Счетчики <a href="#">PGN 62994</a>				
<a href="#">521116</a>	Время работы Юнита	По факту	с	Счетчик суммарного времени работы расходомера с момента его выпуска из производства. Пользователь не может самостоятельно сбросить значение данного Счетчика. Его сброс возможен только <a href="#">Производителем</a> либо <a href="#">PCL</a> .

SPN	Наименование	Заводское значение	Единица измерения	Пояснение
<a href="#">521118</a>	Количество перезапусков Юнита	По факту	шт.	Счетчик количества перезапусков процессора датчика при включении питания либо при воздействии кондуктивных помех бортовой сети ТС. Учет перезапусков ведется с момента выпуска датчика из производства. Пользователь не может самостоятельно сбросить значение данного Счетчика. Его сброс возможен только <a href="#">Производителем</a> либо <a href="#">РСЦ</a> .
Юнит. Пароли <a href="#">PGN 63017</a>				
<a href="#">521593/3.3</a>	Пароль/ 3.3 Установщик	1111	Нет	Пароль вводится для авторизации пользователя при установлении сеанса связи между DFM и сервисным ПО. Пароль представляет собой определенную комбинацию из четырех цифр. По умолчанию используются: логин – 0, пароль – 1111. Пользователь может изменить пароль расходомера. После ввода и подтверждения новый пароль записывается во внутреннюю память расходомера.
Активные DTC <a href="#">PGN 65226</a>				
<a href="#">521044</a>	Код неисправности (SID)	По факту	Нет	В поле настроек отображается перечень текущих неисправностей расходомера (в случае их наличия — до 10 шт.). Для каждой активной неисправности указываются: - неисправный узел; - наименование неисправности. Данная настройка позволяет контролировать работоспособность DFM. В случае отсутствия активных неисправностей отображается сообщение «Неисправности отсутствуют».
Сохраненные DTC <a href="#">PGN 65227</a>				
<a href="#">521044</a>	Код неисправности (SID)	По факту	Нет	В поле настроек отображается перечень сохраненных неисправностей расходомера (в случае их наличия — до 20 шт.). Для каждой сохраненной неисправности указываются: - неисправный узел; - наименование неисправности; - счетчик возникновения неисправности. Данная настройка позволяет контролировать работоспособность DFM. В случае отсутствия сохраненных неисправностей отображается сообщение «Неисправности отсутствуют».

2) [ФМ Бортовые часы](#) — предназначен для генерирования сигналов времени и передачи их остальным функциональным модулям DFM.

Таблица И.2 — ФМ Бортовые часы. SPN, отображаемые и/или редактируемые с помощью ПО Service S6 DFM

SPN	Наименование	Заводское значение	Единица измерения	Диапазон	Пояснение
Время/Дата <a href="#">(PGN 65254)</a>					
<a href="#">959</a>	Секунды	По факту	с	0..62.5	Текущее время — секунды. Используется при регистрации <a href="#">Событий</a> . Текущее время доступно пользователю для редактирования вручную либо путем синхронизации даты/времени с часами компьютера. По умолчанию время установлено в UTC формате (стандарт всемирного координированного времени) и отображается с учетом локального смещения.

SPN	Наименование	Заводское значение	Единица измерения	Диапазон	Пояснение
<a href="#">960</a>	Минуты	По факту	мин	0...250	Текущее время — минуты. Используется при регистрации <a href="#">Событий</a> . Текущее время доступно пользователю для редактирования вручную либо путем синхронизации даты/времени с часами компьютера. По умолчанию время установлено в UTC формате (стандарт всемирного координированного времени) и отображается с учетом локального смещения.
<a href="#">961</a>	Часы	По факту	ч	0...250	Текущее время — часы. Используется при регистрации <a href="#">Событий</a> . Текущее время доступно пользователю для редактирования вручную либо путем синхронизации даты/времени с часами компьютера. По умолчанию время установлено в UTC формате (стандарт всемирного координированного времени) и отображается с учетом локального смещения.
<a href="#">963</a>	Месяц	По факту	мес	0...250	Текущая дата — месяц. Используется при регистрации <a href="#">Событий</a> . Текущее время доступно пользователю для редактирования вручную либо путем синхронизации даты/времени с часами компьютера. По умолчанию время установлено в UTC формате (стандарт всемирного координированного времени) и отображается с учетом локального смещения.
<a href="#">962</a>	День	По факту	дн	0...62.5	Текущая дата — день. Используется при регистрации <a href="#">Событий</a> . Текущее время доступно пользователю для редактирования вручную либо путем синхронизации даты/времени с часами компьютера. По умолчанию время установлено в UTC формате (стандарт всемирного координированного времени) и отображается с учетом локального смещения.
<a href="#">964</a>	Год	По факту	год	1985...2235	Текущая дата — год. Используется при регистрации <a href="#">Событий</a> . Текущее время доступно пользователю для редактирования вручную либо путем синхронизации даты/времени с часами компьютера. По умолчанию время установлено в UTC формате (стандарт всемирного координированного времени) и отображается с учетом локального смещения.
<a href="#">1601</a>	Смещение времени в минутах	0	мин	0...59 мин	Смещение времени (в минутах) относительно всемирного координированного времени, соответствующее локальному времени (часовому поясу). Включается и доступно для редактирования при установке текущего времени вручную и при синхронизации с ПК.
<a href="#">1602</a>	Смещение времени в часах	+3	ч	-24...+24 ч	Смещение времени (в часах) относительно всемирного координированного времени, соответствующее локальному времени (часовому поясу). Включается и доступно для редактирования при установке текущего времени вручную и при синхронизации с ПК.
Настройки отсчета времени <a href="#">PGN 63011</a>					
<a href="#">521350</a>	Автоматический перевод времени (зима/лето)	Выкл	Нет	Вкл/Выкл	Включение/выключение автоматического перевода текущего времени на зимнее/летнее время.

**3) ФМ Расходомер** — ФМ Расходомер предназначен для получения информации о часовом (мгновенном) расходе топлива, а также о расходе топлива и времени работы двигателя ТС — суммарном и по режимам работы.

Таблица И.3 — ФМ Расходомер. SPN, отображаемые и/или редактируемые с помощью ПО Service S6 DFM

SPN	Наименование	Заводское значение	Единица измерения	Пояснение
Расходомер топлива. Параметры <a href="#">PGN 62981</a>				
<a href="#">183</a>	Часовой расход топлива	По факту	л/ч	Часовой расход топлива, протекающего через измерительную камеру DFM (при использовании однокамерного расходомера). При использовании дифференциального DFM — дифференциальный (разностный) расход топлива, протекающего через обе измерительные камеры.
<a href="#">521181</a>	Режим работы двигателя по расходу	По факту	Нет	Текущий режим работы потребителя топлива, соответствующий значению часового расхода топлива (при использовании однокамерного расходомера). При использовании дифференциального расходомера — режим работы потребителя топлива, соответствующий значению дифференциального (разностного) расхода топлива
<a href="#">521027</a> /18.0	Часовой расход топлива в камере/18.0 Камера «Подача»	По факту	л/ч	Мгновенный расход топлива, протекающего через измерительную камеру «Подача» дифференциального расходомера.
<a href="#">5210281</a> /18.0	Режим работы камеры/18.0 Камера «Подача»	По факту	Нет	Режим работы потребителя топлива, соответствующий текущему значению мгновенного расхода топлива в измерительной камере «Подача» дифференциального расходомера
<a href="#">521027</a> /18.1	Часовой расход топлива в камере/18.1 Камера «Обратка»	По факту	л/ч	Мгновенный расход топлива, протекающего через измерительную камеру «Обратка» дифференциального расходомера
<a href="#">5210281</a> /18.1	Режим работы камеры/18.1 Камера «Обратка»	По факту	Нет	Режим работы потребителя топлива, соответствующий текущему значению мгновенного расхода топлива в измерительной камере «Обратка» дифференциального расходомера
Расходомер топлива. Счетчики 1 <a href="#">PGN 62992</a>				
<a href="#">5054</a>	Суммарный расход топлива высокого разрешения	По факту	л	Счетчик «Суммарный расход топлива, л», т.е. суммарный расход топлива ТС во всех диапазонах нагрузки, в том числе и в режиме работы двигателя «Холостой ход». Счетчик наращивается с момента выпуска DFM из производства и не может быть обнулен пользователем.
<a href="#">5054</a> /9.0	Суммарный расход топлива высокого разрешения/9.0 Холостой ход	По факту	л	Счетчик «Суммарный расход топлива («Холостой ход»), л», т.е. суммарный расход топлива ТС в режиме работы двигателя «Холостой ход». Счетчик наращивается с момента выпуска DFM из производства и не может быть обнулен пользователем.
<a href="#">5054</a> /9.1	Суммарный расход топлива высокого разрешения/ 9.1 Оптимальный	По факту	л	Счетчик «Суммарный расход топлива («Оптимальный»), л», т.е. суммарный расход топлива ТС в режиме работы двигателя «Оптимальный». Счетчик наращивается с момента выпуска DFM из производства и не может быть обнулен пользователем.
<a href="#">5054</a> /9.2	Суммарный расход топлива высокого разрешения/9.2 Перегруз	По факту	л	Счетчик «Суммарный расход топлива («Перегруз»), л», т.е. суммарный расход топлива ТС в режиме работы двигателя «Перегрузка». Счетчик наращивается с момента выпуска DFM из производства и не может быть обнулен пользователем.
<a href="#">5054</a> /9.3	Суммарный расход топлива высокого разрешения/9.3 Накрутка	По факту	л	Счетчик «Суммарный расход топлива («Накрутка»), л», т.е. суммарный расход топлива ТС, который превышал верхний допустимый предел для установленной модели расходомера. Увеличение значений данного счетчика свидетельствует о неправильной установке расходомера или о возможных фактах слива топлива. Счетчик наращивается с момента выпуска DFM из производства и не может быть обнулен пользователем.

SPN	Наименование	Заводское значение	Единица измерения	Пояснение
<a href="#">5054/9.4</a>	Суммарный расход топлива высокого разрешения/9.4 Отрицательный	По факту	л	Счетчик «Суммарный расход топлива («Отрицательный»), л», т.е. суммарный расход топлива ТС, в случае, когда расход топлива, возвращающегося через обратку превышал расход топлива подающего топливопровода. Счетчик предусмотрен только в дифференциальных расходомерах. Увеличение отрицательного расхода свидетельствует о повышенном пенообразовании в обратном топливопроводе на высоких оборотах двигателя ТС. Причиной повышенного пенообразования является наличие воздуха в обратном топливопроводе, вызванное разгерметизацией или особенностями топливной системы ТС. Счетчик наращивается с момента выпуска DFM из производства и не может быть обнулен пользователем.
<a href="#">521171</a>	Время работы двигателя	По факту	с	Счетчик «Время работы двигателя, ч», т.е. суммарное время работы двигателя ТС во всех диапазонах нагрузки, в том числе и в режиме работы двигателя «Холостой ход». Счетчик наращивается с момента выпуска DFM из производства и не может быть обнулен пользователем.
<a href="#">521171/9.0</a>	Время работы двигателя/9.0 Холостой ход	По факту	с	Счетчик «Время работы двигателя («Холостой ход»), ч», т.е. суммарное время работы двигателя в режиме работы «Холостой ход». Счетчик наращивается с момента выпуска DFM из производства и не может быть обнулен пользователем.
<a href="#">521171/9.1</a>	Время работы двигателя/9.1 Оптимальный	По факту	с	Счетчик «Время работы двигателя («Оптимальный»), ч», т.е. суммарное время работы двигателя ТС в режиме работы «Оптимальный». Счетчик наращивается с момента выпуска DFM из производства и не может быть обнулен пользователем.
<a href="#">521171/9.2</a>	Время работы двигателя/9.2 Перегруз	По факту	с	Счетчик «Время работы двигателя («Перегруз»), ч», т.е. суммарное время работы двигателя в режиме работы «Перегрузка». Счетчик наращивается с момента выпуска DFM из производства и не может быть обнулен пользователем.
<a href="#">521171/9.3</a>	Время работы двигателя/9.3 Накрутка	По факту	с	Счетчик «Время работы двигателя («Накрутка»), ч», т.е. суммарное время, в течение которого происходило превышение верхнего допустимого предела расхода для установленной модели расходомера. Счетчик наращивается с момента выпуска DFM из производства и не может быть обнулен пользователем.
<a href="#">521171/9.4</a>	Время работы двигателя/9.4 Отрицательный	По факту	с	Счетчик «Время работы двигателя («Отрицательный»), ч», т.е. суммарное время, в течение которого расход возвращающегося через обратный топливопровод топлива превышал расход топлива подающего топливопровода. Данный счетчик предусмотрен только в дифференциальных моделях DFM. Счетчик наращивается с момента выпуска DFM из производства и не может быть обнулен пользователем.
<a href="#">521171/9.5</a>	Время работы двигателя/9.5 Вмешательство	По факту	с	Счетчик «Время работы двигателя («Вмешательство»), ч», т.е. суммарное время воздействия внешних факторов (например, сильного магнитного поля), препятствующих работе расходомера. Счетчик наращивается с момента выпуска DFM из производства и не может быть обнулен пользователем.
Расходомер топлива. Счетчики 2 <a href="#">PGN 62993</a>				
<a href="#">174</a>	Температура топлива 1	По факту	°C	Текущее значение температуры топлива в измерительной камере расходомера.
<a href="#">5054/18.0</a>	Суммарный расход топлива высокого разрешения/18.0 Камера «Подача»	По факту	л	Счетчик «Суммарный расход топлива, л», т.е. суммарный расход топлива ТС в камере «Подача» дифференциального расходомера, во всех диапазонах нагрузки, в том числе и в режиме работы двигателя «Холостой ход». Счетчик наращивается с момента выпуска DFM из производства и не может быть обнулен пользователем.
<a href="#">5054/9.0/18.0</a>	Суммарный расход топлива высокого разрешения/9.0 Холостой ход/18.0 Камера «Подача»	По факту	л	Счетчик «Суммарный расход топлива («Холостой ход»), л», т.е. суммарный расход топлива ТС в камере «Подача» дифференциального расходомера, в режиме работы двигателя «Холостой ход». Счетчик наращивается с момента выпуска DFM из производства и не может быть обнулен пользователем.
<a href="#">5054/9.1/18.0</a>	Суммарный расход топлива высокого разрешения/9.1 Оптимальный /18.0 Камера «Подача»	По факту	л	Счетчик «Суммарный расход топлива («Оптимальный»), л», т.е. суммарный расход топлива ТС в камере «Подача» дифференциального расходомера, в режиме работы двигателя «Оптимальный». Счетчик наращивается с момента выпуска DFM из производства и не может быть обнулен пользователем.

SPN	Наименование	Заводское значение	Единица измерения	Пояснение
<a href="#">5054/9.2/18.0</a>	Суммарный расход топлива высокого разрешения/9.2 Перегруз/18.0 Камера «Подача»	По факту	л	Счетчик «Суммарный расход топлива («Перегруз»), л», т.е. суммарный расход топлива ТС в камере «Подача» дифференциального расходомера, в режиме работы двигателя «Перегрузка». Счетчик наращивается с момента выпуска DFM из производства и не может быть обнулен пользователем.
<a href="#">5054/9.3/18.0</a>	Суммарный расход топлива высокого разрешения/9.2 Накрутка/18.0 Камера «Подача»	По факту	л	Счетчик «Суммарный расход топлива («Накрутка»), л», т.е. суммарный расход топлива ТС в измерительной камере «Подача» дифференциального расходомера, который превышал верхний допустимый предел для установленной модели расходомера. Счетчик наращивается с момента выпуска DFM из производства и не может быть обнулен пользователем.
<a href="#">5054/18.1</a>	Суммарный расход топлива высокого разрешения/18.1 Камера «Обратка»	По факту	л	Счетчик «Суммарный расход топлива, л», т.е. суммарный расход топлива ТС в камере «Обратка» дифференциального расходомера, во всех диапазонах нагрузки, в том числе и в режиме работы двигателя «Холостой ход». Счетчик наращивается с момента выпуска DFM из производства и не может быть обнулен пользователем.
<a href="#">5054/9.0/18.1</a>	Суммарный расход топлива высокого разрешения/9.0 Холостой ход/18.1 Камера «Обратка»	По факту	л	Счетчик «Суммарный расход топлива («Холостой ход»), л», т.е. суммарный расход топлива ТС в камере «Обратка» дифференциального расходомера, в режиме работы двигателя «Холостой ход». Счетчик наращивается с момента выпуска DFM из производства и не может быть обнулен пользователем.
<a href="#">5054/9.1/18.1</a>	Суммарный расход топлива высокого разрешения/9.1 Оптимальный /18.1 Камера «Обратка»	По факту	л	Счетчик «Суммарный расход топлива («Оптимальный»), л», т.е. суммарный расход топлива ТС в камере «Обратка» дифференциального расходомера, в режиме работы двигателя «Оптимальный». Счетчик наращивается с момента выпуска DFM из производства и не может быть обнулен пользователем.
<a href="#">5054/9.2/18.1</a>	Суммарный расход топлива высокого разрешения/9.2 Перегруз/18.1 Камера «Обратка»	По факту	л	Счетчик «Суммарный расход топлива («Перегруз»), л», т.е. суммарный расход топлива ТС в камере «Обратка» дифференциального расходомера, в режиме работы двигателя «Перегрузка». Счетчик наращивается с момента выпуска DFM из производства и не может быть обнулен пользователем.
<a href="#">5054/9.3/18.1</a>	Суммарный расход топлива высокого разрешения/9.3 Накрутка/18.1 Камера «Обратка»	По факту	л	Счетчик «Суммарный расход топлива («Накрутка»), л», т.е. суммарный расход топлива ТС в измерительной камере «Обратка» дифференциального расходомера, который превышал верхний допустимый предел для установленной модели расходомера. Счетчик наращивается с момента выпуска DFM из производства и не может быть обнулен пользователем.
<a href="#">521189/18.0</a>	Время работы двигателя/18.0 Камера «Подача»	По факту	с	Счетчик «Время работы камеры, ч», т.е. суммарное время работы камеры «Подача» дифференциального расходомера во всех режимах нагрузки, в том числе и в режиме работы двигателя «Холостой ход». Счетчик наращивается с момента выпуска DFM из производства и не может быть обнулен пользователем.
<a href="#">521189/9.0/18.0</a>	Время работы двигателя/9.0 Холостой ход/18.0 Камера «Подача»	По факту	с	Счетчик «Время работы камеры («Холостой ход»), ч», т.е. суммарное время работы камеры «Подача» дифференциального расходомера в режиме работы «Холостой ход». Счетчик наращивается с момента выпуска DFM из производства и не может быть обнулен пользователем.
<a href="#">521189/9.1/18.0</a>	Время работы двигателя/9.1 Оптимальный/18.0 Камера «Подача»	По факту	с	Счетчик «Время работы камеры («Оптимальный»), ч», т.е. суммарное время работы камеры «Подача» дифференциального расходомера в режиме работы «Оптимальный». Счетчик наращивается с момента выпуска DFM из производства и не может быть обнулен пользователем.
<a href="#">521189/9.2/18.0</a>	Время работы двигателя/9.2 Перегруз/18.0 Камера «Подача»	По факту	с	Счетчик «Время работы камеры («Перегруз»), ч», т.е. суммарное время работы камеры «Подача» дифференциального расходомера в режиме работы «Перегрузка». Счетчик наращивается с момента выпуска DFM из производства и не может быть обнулен пользователем.

SPN	Наименование	Заводское значение	Единица измерения	Пояснение
<a href="#">521189/9.3/18.0</a>	Время работы двигателя/9.3 Накрутка/18.0 Камера «Подача»	По факту	с	Счетчик «Время работы камеры («Накрутка»), ч», т.е. суммарное время работы камеры «Подача» дифференциального расходомера, в течение которого происходило превышение верхнего допустимого предела расхода для установленной модели расходомера. Счетчик наращивается с момента выпуска DFM из производства и не может быть обнулен пользователем.
<a href="#">521189/18.1</a>	Время работы двигателя/18.1 Камера «Обратка»	По факту	с	Счетчик «Время работы камеры, ч», т.е. суммарное время работы камеры «Обратка» дифференциального расходомера во всех режимах нагрузки, в том числе и в режиме работы двигателя «Холостой ход». Счетчик наращивается с момента выпуска DFM из производства и не может быть обнулен пользователем.
<a href="#">521189/9.0/18.1</a>	Время работы двигателя/9.0 Холостой ход/18.1 Камера «Обратка»	По факту	с	Счетчик «Время работы камеры («Холостой ход»), ч», т.е. суммарное время работы камеры «Обратка» дифференциального расходомера в режиме работы «Холостой ход». Счетчик наращивается с момента выпуска DFM из производства и не может быть обнулен пользователем.
<a href="#">521189/9.1/18.1</a>	Время работы двигателя/9.1 Оптимальный/18.1 Камера «Обратка»	По факту	с	Счетчик «Время работы камеры («Оптимальный»), ч», т.е. суммарное время работы камеры «Обратка» дифференциального расходомера в режиме работы «Оптимальный». Счетчик наращивается с момента выпуска DFM из производства и не может быть обнулен пользователем.
<a href="#">521189/9.2/18.1</a>	Время работы двигателя/9.2 Перегруз/18.1 Камера «Обратка»	По факту	с	Счетчик «Время работы камеры («Перегруз»), ч», т.е. суммарное время работы камеры «Обратка» дифференциального расходомера в режиме работы «Перегрузка». Счетчик наращивается с момента выпуска DFM из производства и не может быть обнулен пользователем.
<a href="#">521189/9.3/18.1</a>	Время работы двигателя/9.3 Накрутка/18.1 Камера «Обратка»	По факту	с	Счетчик «Время работы камеры («Накрутка»), ч», т.е. суммарное время работы камеры «Обратка» дифференциального расходомера, в течение которого происходило превышение верхнего допустимого предела расхода для установленной модели расходомера. Счетчик наращивается с момента выпуска DFM из производства и не может быть обнулен пользователем.
Границы часовой расход топлива <a href="#">PGN 63065</a>				
<a href="#">521392/9.0</a>	Граница часовой расход топлива/9.0 Холостой ход	По факту	л/ч	Настройка границы режима работы DFM «Холостой ход» — менее 10 % максимального часового расхода топлива, протекающего через измерительную камеру DFM (при использовании однокамерного расходомера). При использовании дифференциального DFM — менее 10 % максимального дифференциального (разностного) расхода топлива, протекающего через обе измерительные камеры). Настройка служит для определения текущего режима работы двигателя ТС в зависимости от часового расхода топлива. Настройка доступна для редактирования пользователем в однокамерных и в дифференциальных DFM.
<a href="#">521392/9.1</a>	Граница часовой расход топлива/9.1 Оптимальный	По факту	л/ч	Настройка границы режима работы DFM «Оптимальный» (от 10 до 75 % максимального часового расхода). Настройка служит для определения текущего режима работы двигателя ТС в зависимости от часового расхода топлива. Настройка доступна для редактирования пользователем в однокамерных и в дифференциальных DFM.
<a href="#">521392/9.2</a>	Граница часовой расход топлива/9.2 Перегруз	По факту	л/ч	Настройка границы режима работы DFM «Перегруз» (от 75 до 100 % максимального часового расхода). Настройка служит для определения текущего режима работы двигателя ТС в зависимости от часового расхода топлива. Настройка доступна для редактирования пользователем только в дифференциальных DFM.
<a href="#">521392/9.0/18.0</a>	Граница часовой расход топлива/9.0 Холостой ход/18.0 Камера «Подача»	По факту	л/ч	Заводская настройка границы режима «Холостой ход» для камеры «Подача» дифференциального DFM. Настройка не доступна для редактирования пользователем.
<a href="#">521392/9.1/18.0</a>	Граница часовой расход топлива/9.1 Оптимальный/18.0 Камера «Подача»	По факту	л/ч	Заводская настройка границы режима «Оптимальный» для камеры «Подача» дифференциального DFM. Настройка не доступна для редактирования пользователем.



SPN	Наименование	Заводское значение	Единица измерения	Пояснение
<a href="#">521392/9.2/18.0</a>	Граница часовой расход топлива/9.2 Перегруз/18.0 Камера «Подача»	По факту	л/ч	Заводская настройка границы режима «Перегруз» для камеры «Подача» дифференциального DFM. Настройка не доступна для редактирования пользователем.
<a href="#">521392/9.0/18.1</a>	Граница часовой расход топлива/9.0 Холостой ход/18.1 Камера «Обратка»	По факту	л/ч	Заводская настройка границы режима «Холостой ход» для камеры «Обратка» дифференциального DFM. Настройка не доступна для редактирования пользователем.
<a href="#">521392/9.1/18.1</a>	Граница часовой расход топлива/9.1 Оптимальный/18.1 Камера «Обратка»	По факту	л/ч	Заводская настройка границы режима «Оптимальный» для камеры «Обратка» дифференциального DFM. Настройка не доступна для редактирования пользователем.
<a href="#">521392/9.2/18.1</a>	Граница часовой расход топлива/9.2 Перегруз/18.1 Камера «Обратка»	По факту	л/ч	Заводская настройка границы режима «Перегруз» для камеры «Обратка» дифференциального DFM. Настройка не доступна для редактирования пользователем.
Часовой расход топлива. Поправочные коэффициенты <a href="#">PGN 63026</a>				
<a href="#">521311</a>	Включить термокоррекцию	Выкл	Вкл/Выкл	Функция автоматической корректировки измерения объемного расхода топлива в зависимости от температуры топлива, позволяющая повысить точность показаний DFM. Настройка доступна пользователю для включения.
<a href="#">521433</a>	Коэффициент термокоррекции	0.084	%/°C	Настройка коэффициента объемного расширения топлива при изменении температуры позволяет повысить точность показаний DFM. Настройка доступна пользователю для редактирования только после включения функции температурной коррекции (см. <a href="#">2.6.7</a> )
<a href="#">521434</a>	Поправочный коэффициент	0.0	%	Настройка поправочного коэффициента расхода позволяет повысить точность измерения расхода топлива при выявлении постоянного занижения/завышения показаний в конкретных условиях эксплуатации (при повышенном уровне вибрации, наличии воздуха в топливной системе, при потерях топлива через обратку форсунок) Настройка доступна пользователю для редактирования (см. <a href="#">2.6.7</a> )
Тарировочная таблица. Часовой расход (DFM) <a href="#">PGN 63044</a>				
<a href="#">521355</a>	Количество элементов в массиве	5	шт.	Количество точек тарировочной таблицы, составленной в процессе тарировки DFM Производителем. Настройка не доступна для редактирования пользователем.
<a href="#">521231</a>	Объем камеры	По факту	мл	Объем измерительной камеры (камер) расходомера (см. <a href="#">1.6.3</a> ). Настройка не доступна для редактирования пользователем.

**4) ФМ Контроль напряжения бортсети** — предназначен для контроля напряжение бортовой сети и состояния ключа зажигания ТС.

Таблица И.4 — ФМ Контроль напряжения бортсети. SPN, отображаемые и/или редактируемые с помощью ПО Service S6 DFM

SPN	Наименование	Заводское значение	Единица измерения	Диапазон	Пояснение
Напряжение бортсети <a href="#">PGN 62987</a>					
<a href="#">158</a>	Напряжение бортсети (с переключателя зажигания)	По факту	В	0...3212.75 В	Текущее значение напряжения бортсети на переключателе зажигания <b>ТС</b> .

SPN	Наименование	Заводское значение	Единица измерения	Диапазон	Пояснение
<a href="#">521049</a>	Состояние ключа зажигания	По факту	Нет	Вкл/Выкл	Текущее состояние (Вкл/Выкл) ключа зажигания ТС
<a href="#">521053</a>	Время включенного зажигания	По факту	с	0..4211080000	Счетчик суммарного времени включенного зажигания с момента установки датчика на ТС. Пользователь не может самостоятельно сбросить значение этого Счетчика. Сброс возможен только <a href="#">Производителем</a> либо <a href="#">РСЦ</a> .
Границы напряжения бортсети <a href="#">PGN 63064</a>					
<a href="#">521391/2.8</a>	Граница напряжения бортсети/ 2.8 Минимум	10.0	В	8.0...15.0	Значение нижнего уровня диапазона напряжения питания DFM. Настройка доступна пользователю для редактирования. Заданное значение напряжения используется как порог при регистрации важного События «Низкий уровень напряжения питания».
<a href="#">521391/2.7</a>	Граница напряжения бортсети/ 2.7 Максимум	30.0	В	15.0...32.0	Значение верхнего уровня диапазона напряжения питания DFM. Настройка доступна пользователю для редактирования. Заданное значение напряжения используется как порог при регистрации важного События «Высокий уровень напряжения питания».

5) [ФМ Аккумулятор](#) — предназначен для контроля текущего статуса питания, состояния встроенной батареи и общего времени работы DFM от аккумулятора.

Таблица И.3 — ФМ Аккумулятор. SPN, отображаемые и/или редактируемые с помощью ПО Service S6 DFM

SPN	Наименование	Заводское значение	Единица измерения	Пояснение
Аккумулятор <a href="#">PGN 63086</a>				
<a href="#">521129</a>	Статус питания Юнита	По факту	Нет	Текущий статус питания DFM: - питание от встроенного источника питания; - питание от бортсети; - питание выключено; - определение статуса питания не поддерживается/недоступно Поскольку при работе с сервисным ПО обмен данными между ПК и расходомером происходит только при питании от внешнего источника, то статус питания при настройке DFM всегда определяется как «Питание от бортсети»
<a href="#">167</a>	Напряжение заряда аккумуляторной батареи	По факту	В	Текущее напряжение заряда встроенной батареи DFM. При работе с сервисным ПО для данной настройки всегда отображается статус «Не поддерживается/Недоступно».
<a href="#">521061</a>	Уровень заряда аккумулятора	По факту	%	Текущий уровень заряда встроенной батареи DFM. При работе с сервисным ПО для данной настройки всегда отображается статус «Не поддерживается/Недоступно».
<a href="#">521116/16.1</a>	Время работы Юнита/16.1 Аккумулятор	По факту	с	Счетчик общего времени работы DFM от встроенной батареи с момента его установки на ТС. Пользователь не может самостоятельно сбросить значение этого Счетчика. Сброс возможен только Производителем либо РСЦ.

Подробное описание [SPN](#), структура и содержание [PGN](#) ФМ DFM приведены на сайте <http://s6.jv-technoton.com> (для работы с БД S6 требуется регистрация).

## Приложение К

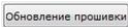
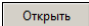
### Обновление прошивки DFM



**ВНИМАНИЕ:** Обновление прошивки DFM следует производить **только** с целью реализации усовершенствований, рекомендованных Производителем.

Производитель оставляет за собой право изменять без согласования с потребителем технические характеристики DFM, не ведущие к ухудшению их потребительских качеств.

Для обновления прошивки DFM следует выполнить следующую последовательность действий:

- 1) Подключите расходомер к ПК с помощью сервисного комплекта (см. [2.6.1](#)) и установите сеанс связи между DFM и ПК (см. [2.6.3](#)).
- 2) Нажмите в ПО Service S6 DFM кнопку .
- 3) Выберите на диске ПК или съемном носителе файл прошивки (**\*.bif3**).
- 4) Нажатием кнопки , запустите процесс загрузки файла прошивки в память DFM.

После автоматической проверки ПО Service S6 DFM файла прошивки на его целостность и совместимость, появится окно процесса загрузки файла прошивки в память DFM. В случае возникновения ошибок ПО выдаст соответствующее предупреждение.

Для отмены процедуры прошивки следует нажать кнопку .



**ВНИМАНИЕ:** До окончания операции загрузки данных в DFM и автоматической перегрузки ПО Service S6 DFM **запрещается**

- 1) Отключать DFM от адаптера.
- 2) Отключать адаптер от ПК.
- 3) Отключать питание ПК.
- 4) Выполнять на ПК ресурсоёмкие программы.

После успешной процедуры обновления прошивки появится соответствующее сообщение и ПО Service S6 DFM автоматически разорвет связь между ПК DFM.

В случае успешной перепрошивки расходомер будет вновь готов к работе. При следующем сеансе связи между ПК и DFM в ПО Service S6 DFM отобразится новая версия прошивки.

Если перепрошивка DFM была завершена некорректно и текущая версия встроенного ПО была нарушена, то перепрошивку следует повторить. В данном случае активируется работа встроенного загрузчика прошивки, позволяющая восстановить работоспособное состояние DFM. Если повторная попытка завершится неудачей, рекомендуем обратиться за консультацией в службу [техподдержки Технотон](#) по e-mail [support@technoton.by](mailto:support@technoton.by).

## Приложение Л

### Видеография

1) Видеоролик **«Установка расходомеров топлива DFM»** (пример установки DFM по схеме «на давление» (после помпы) на трактор МТЗ).

Ссылка для просмотра:  <https://www.youtube.com/watch?v=YYeqzt2hK7I>

2) Видеоролик **«Принцип работы расходомера топлива DFM»** (принцип измерения объема протекающего топлива в измерительной камере DFM).

Ссылка для просмотра:  <https://www.youtube.com/watch?v=RXjvwyy1zIY>

3) Видеоролик **«Установка расходомера топлива DFM за рекордное время!»** (за какое время можно установить DFM?).

Ссылка для просмотра:  [https://www.youtube.com/watch?v=GY8\\_IgD2zuA](https://www.youtube.com/watch?v=GY8_IgD2zuA)

4) Интерактивный анимационный ролик **«Отличительные особенности расходомеров топлива DFM»**



Ссылка для просмотра: [http://www.technoton.by/data/editor/flash/rashodomer\\_topliva\\_dfm.swf](http://www.technoton.by/data/editor/flash/rashodomer_topliva_dfm.swf)

5) Интерактивный анимационный ролик **«Расходомеры топлива DFM: выбор схемы установки, аксессуаров и монтажного комплекта»**



Ссылка для просмотра: [http://www.technoton.by/data/editor/vybor\\_modeli\\_rashodomera\\_topliva\\_dfm.swf](http://www.technoton.by/data/editor/vybor_modeli_rashodomera_topliva_dfm.swf)

6) Другие **видеоматериалы Технотон** представлены на регулярно обновляющейся странице канала YouTube по ссылке:

 <https://www.youtube.com/channel/UCmtxMTzJNAQHGMjUJS04HDQ>